

Användarhandbok  
Amber S | **100**

## VIKTIGA SÄKERHETSFÖRESKRIFTER

Läs igenom alla instruktioner innan du börjar använda den här overlockmaskinen.

När du använder elektriska apparater är det viktigt att du alltid vidtar nödvändiga säkerhetsåtgärder, bland annat följande:

Förvara instruktionerna på ett lämpligt ställe nära maskinen. Överlämna även instruktionerna om maskinen övergår i någon annans ägo.

Denna maskin får användas av barn på 13 år och uppåt, personer med nedsatt fysisk, sensorisk eller psykisk förmåga och personer utan erfarenhet och kunskap förutsatt att det sker under tillsyn och de har fått instruktioner om hur maskinen används och är väl inbegripna med eventuella risker. Rengöring och underhåll av maskinen får inte utföras av barn utan tillsyn. Barn under 13 år får inte leka med maskinen. Barn under 13 år får inte använda maskinen.

### **VARNING! – Så här minskar du risken för brännskador, brand, elstötar och andra personskador:**

- En overlockmaskin får aldrig lämnas utan uppsikt när den är inkopplad. Eluttaget som maskinen är ansluten till ska vara lättillgängligt. Dra alltid ur sladden ur eluttaget så snart du har sytt färdigt eller om du ska rengöra maskinen, öppna en lucka eller smörja eller underhålla maskinen enligt beskrivningar i bruksanvisningen.
- Låt aldrig någon använda maskinen som leksak. Var extra uppmärksam när overlockmaskinen används av eller i närheten av barn.
- Använd endast overlockmaskinen på det sätt som beskrivs i den här bruksanvisningen. Använd endast tillbehör som rekommenderas av tillverkaren och beskrivs i den här bruksanvisningen.
- Använd inte overlockmaskinen om sladden eller stickkontakten är skadad, om den inte fungerar som den ska, om den har tappats i golvet eller skadats eller om den har hamnat i vatten. Lämna in overlockmaskinen hos närmaste auktoriserade återförsäljare eller servicecenter för genomgång, reparation och elektriska eller mekaniska justeringar.
- Använd aldrig overlockmaskinen om något av luftintagen är blockerat. Ta bort ludd, damm och tygbitar från overlockmaskinens och fotpedalens ventilationsöppningar.
- Håll fingrarna borta från rörliga delar. Var extra försiktig i området runt overlockmaskinens nål.
- Använd alltid rätt stygnplåt. Fel stygnplåt kan medföra att nålen bryts.
- Använd aldrig böjda nålar.
- Dra aldrig i tyget, varken framåt eller bakåt, när du syr, för då kan nålen böjas så mycket att den går av.
- Använd skyddsglasögon.
- Stäng av overlockmaskinen ("0") varje gång du ska göra något i området runt nålen, till exempel trä nålen, byta nål, byta pressarfot o.s.v.
- Släpp aldrig ner eller för in något föremål i någon öppning.
- Använd inte maskinen utomhus.
- Använd aldrig symaskinen i utrymmen där aerosolprodukter (spray) används eller där syrgas hanteras.
- När du ska stänga av maskinen vrider du alla reglage till avstängt läge (0) och drar sedan ut stickkontakten ur vägguttaget.
- Dra inte i sladden när du ska dra ur stickkontakten, utan håll i och dra alltid i själva stickkontakten.

- Maskinen manövreras med hjälp av fotpedalen. Placera inga föremål på fotpedalen.
- Maskinen får inte användas om den har blivit blöt.
- Om LED-lampan skadas eller går sönder måste den bytas hos närmaste auktoriserade återförsäljare eller servicecenter, eller annan auktoriserad reparatör.
- Om fotpedalens sladd skadas måste den bytas hos närmaste auktoriserade återförsäljare eller servicecenter, eller annan auktoriserad reparatör.

**SPARA DE HÄR INSTRUKTIONERNA**

# INNEHÅLLSFÖRTECKNING

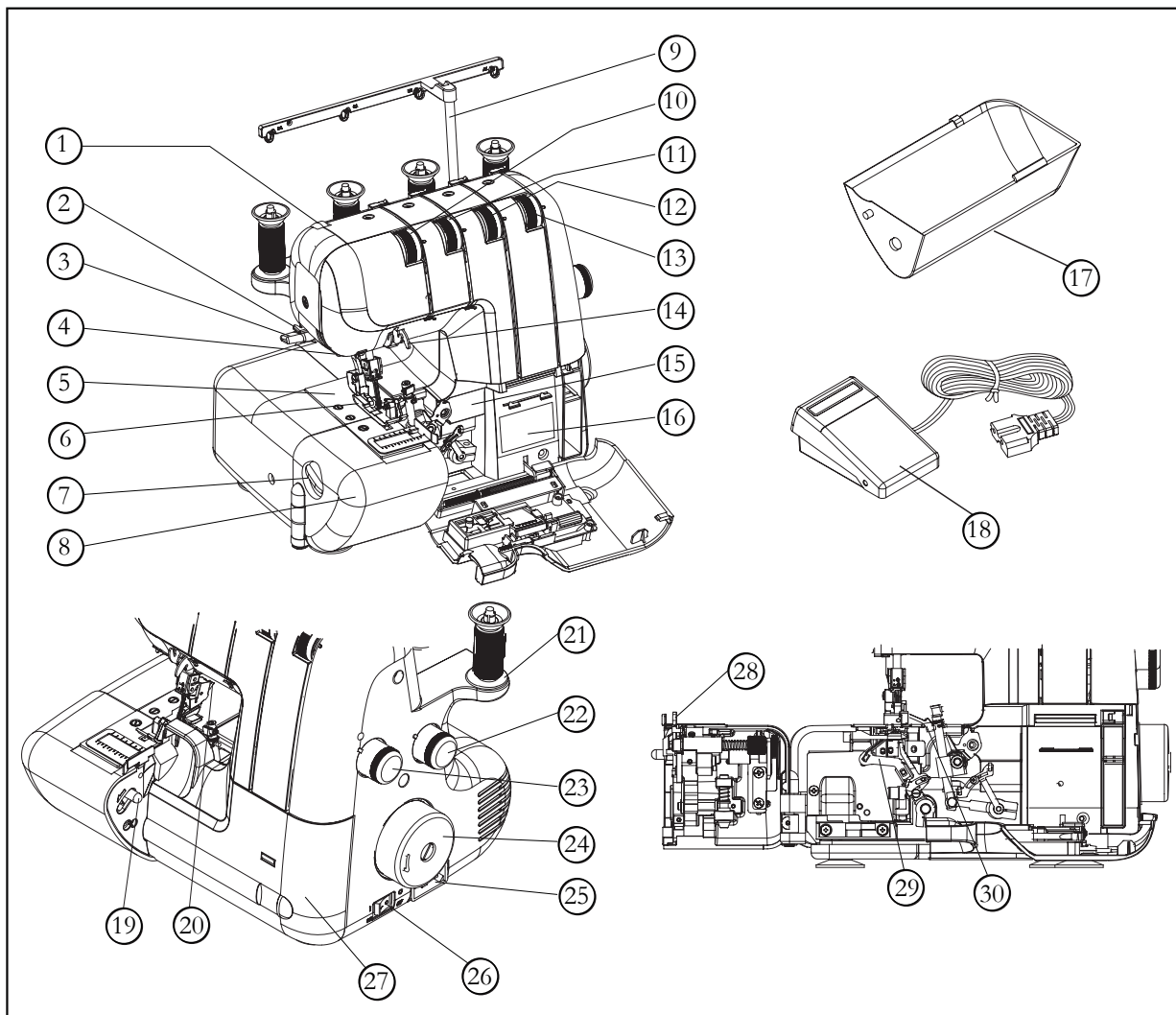
<b>I. OM MASKINEN</b>	<b>6</b>
Fotpedal	8
Strömbrytare	8
Öppna frontluckan	8
Öppna arbetsbordet	8
Innan du trär maskinen	9
Trådledarstativ	9
Trådbrickor och trådstöd för trådkoner	10
Trådrullenät	10
Skräppuppsamlare	11
Inbyggd sömguide	11
Trådkniv	11
Byta pressarfot	11
Tabell över nål/tråd/tyg	12
	12
<b>2. FÖRBEREDELSE</b>	
<b>Trä maskinen</b>	<b>13</b>
Klippa av nåltråden	16
Söminställningar	18
Justera trådspänningen	24
Grundläggande tekniker	28
Sy rundade kanter	28
Ta bort stygn från tyget	28
Flatlocksöm med två eller tre trådar (plattsöm)	30
Sammanfogning kant i kant med två eller tre trådar (plattsöm)	30
Stråveck med tre trådar	30
Skapa dekorativa snoddar med tre trådar	30
Använda differentialmatningen	31
<b>3. SKÖTSEL AV MASKINEN</b>	<b>32</b>
<b>4. HANTERA PRESTANDAPROBLEM</b>	<b>34</b>

## MASKINSPECIFIKATIONER

MODELL	Amber S   100
Antal trådar	2, 3 eller 4 trådar
Maxbredd overlocksöm	7 mm (vänster nål)
Nål	Overlocknål nr 2022
Stygnlängd	1–5 mm
Sömnadshastighet	Upp till 1 300 stygn per minut
Mått	Bredd: 320 mm Längd: 385 mm Höjd: 370 mm
Vikt	9 kg

# I. OM MASKINEN

## Maskinens delar



- |  |                                     |
|--|-------------------------------------|
| 1. Reglage för pressarfotstryck            | 16. Trådningsguide                  |
| 2. Trådkniv                                | 17. Skräppuppsamlare                |
| 3. Pressarfotsspak                         | 18. Fotpedal                        |
| 4. LED-lampa                               | 19. Frikopplingsspak                |
| 5. Stygnplåt                               | 20. Frikopplingsspak för pressarfot |
| 6. Pressarfot                              | 21. Trådbricka                      |
| 7. Reglage för skärbredd på kanter         | 22. Differentialmatningsratt        |
| 8. Arbetsbord                              | 23. Stygnlängdsratt                 |
| 9. Trådledarstativ                         | 24. Handhjul                        |
| 10. Trådspänningsratt för vänsternål       | 25. Uttag för el och fotpedal       |
| 11. Trådspänningsratt för högernål         | 26. Strömbrytare                    |
| 12. Trådspänningsratt för övre gripartråd  | 27. Frontlucka                      |
| 13. Trådspänningsratt för nedre gripartråd | 28. Rörlig kniv                     |
| 14. Nåltrådsledare                         | 29. Nedre gripare                   |
| 15. Instruktion för tvåtrådsomvandlare     | 30. Övre gripare                    |



## Förbereda maskinen

1. Ta bort eventuella oljerester på stygnplåten och arbetsytan.

### 2. FOTPEDAL

Sätt fotpedalskontakten i maskinens uttag och anslut elsladden till ett vägguttag.

### 3. STRÖMBRYTARE

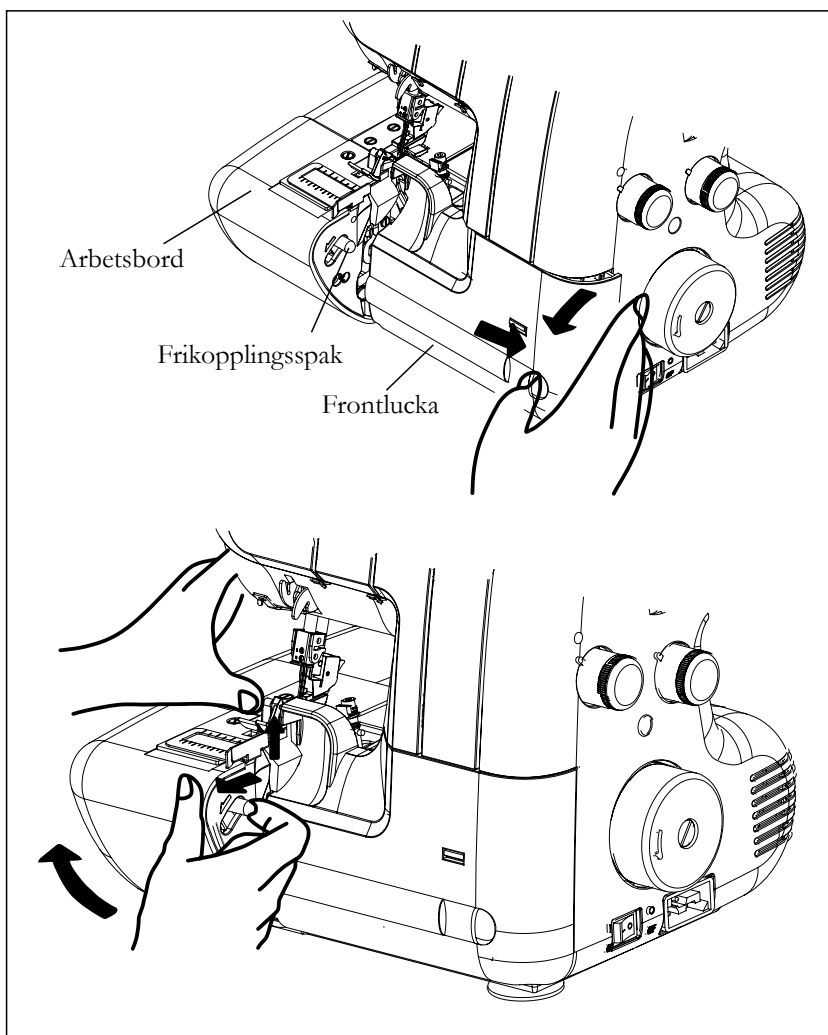
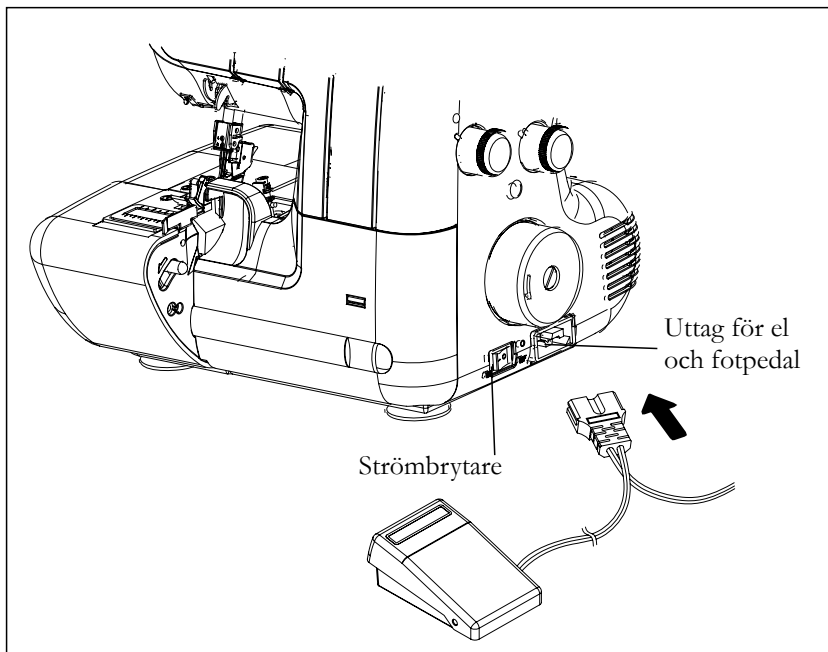
Maskinen startar inte om strömbrytaren inte är tillslagen. Strömbrytaren styr både strömtillförseln till maskinen och sömnadsbelysningen. När du lämnar maskinen utan uppsikt eller utför underhåll på maskinen ska du dra ut elkontakten ur vägguttaget.

### 4. ÖPPNA FRONTLUCKAN

Öppna frontluckan genom att dra den åt höger och nedåt mot dig.

### 5. ÖPPNA ARBETSBORDET

Öppna arbetsbordet genom att dra frikopplingsspaken mot dig med höger hand samtidigt som du lyfter pressarfotens främre del uppåt med vänster hand.



*Obs! Den rörliga delen på pressarfotens främre del skyddar fingrarna när du syr. Normalt är den nedfälld, men du kan lyfta upp den tillfälligt för att kontrollera skärstatus.*



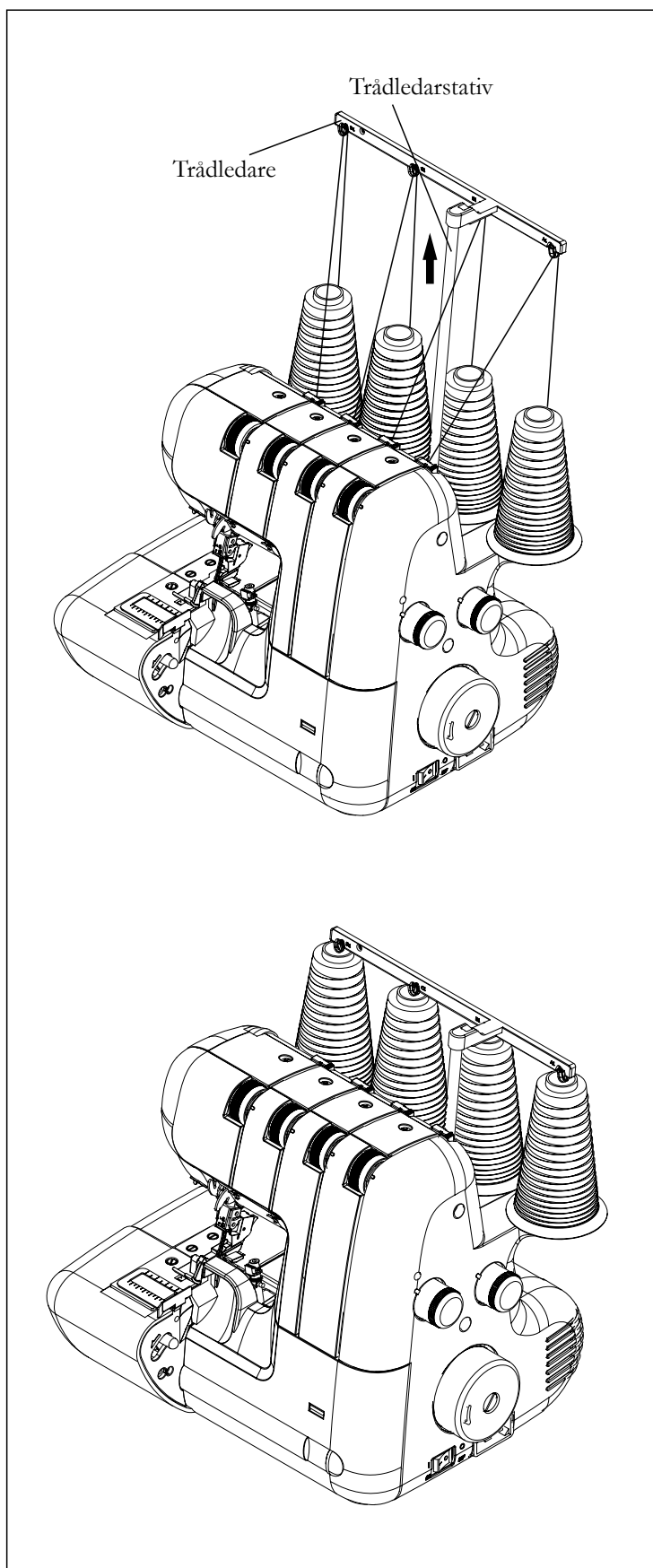
## Innan du trär symaskinen

### Trådledarstativ

Dra upp trådledarstativet till det högsta läget tills du hör ett klick.

Sätt trådbrickor på hållarna och dra tråden bakifrån och framåt genom trådledarna på stativet.

Trådledarna på stativet hjälper till att hålla trådrollarna på plats när maskinen inte används. Tryck ned stativet enligt bilden nedan.



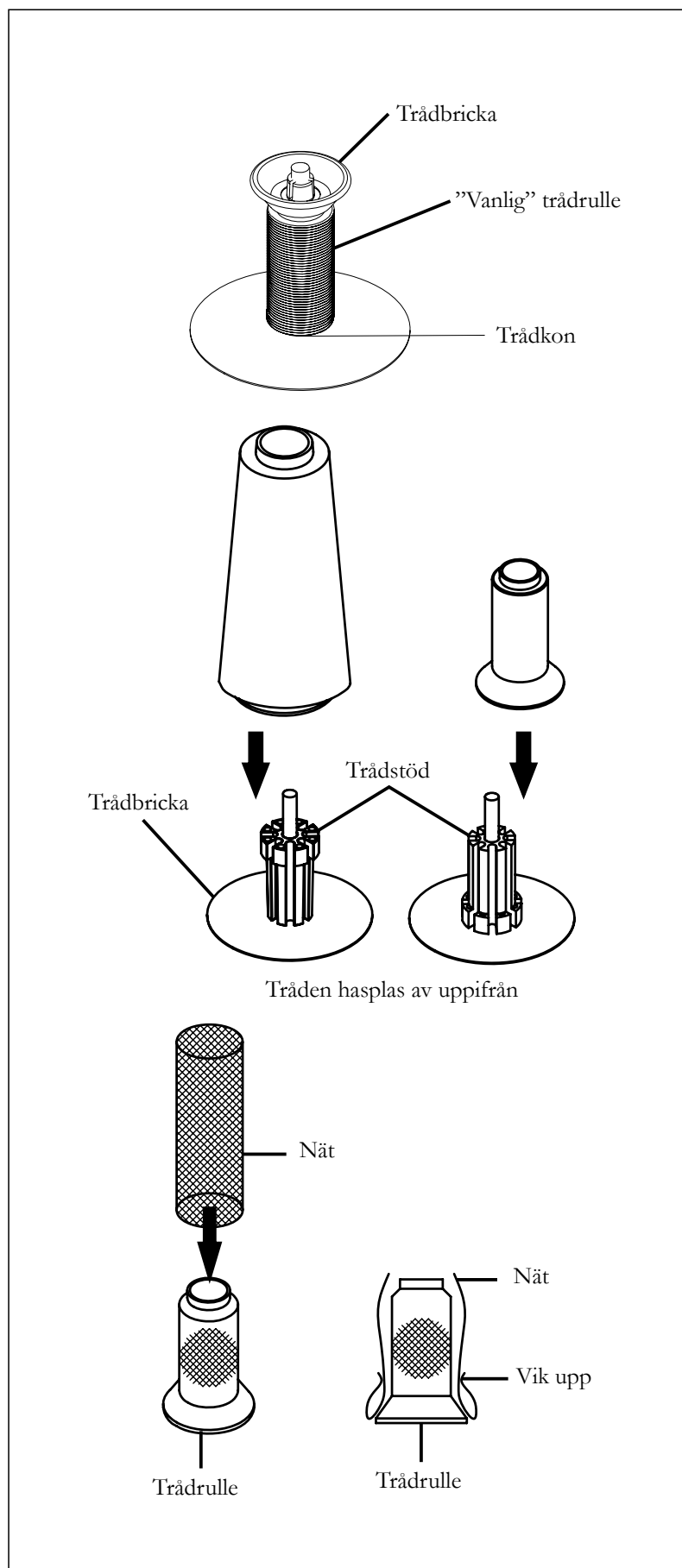
## Trådbrickor för "vanliga" trådrullar

### Trådbrickor och stöd för trådkoner

För stora trådkoner placeras trådstöden med den breda änden uppåt. När du använder små trådrullar använder du samma hållare men med den smala änden uppåt.

### Trådrullenät

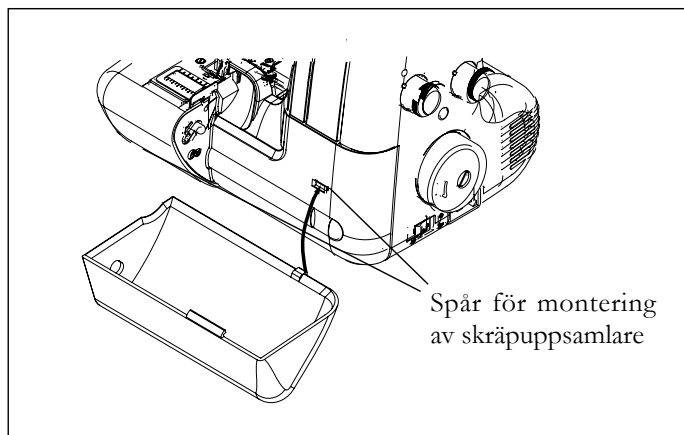
Polyestertrådar och kraftiga nylontrådar kan lätt glida av trådrullen när tråden hasplas av. För att sådana trådar ska matas jämnt kan du sätta trådrullenätet över trådrullen.



### Skräppupsamlare

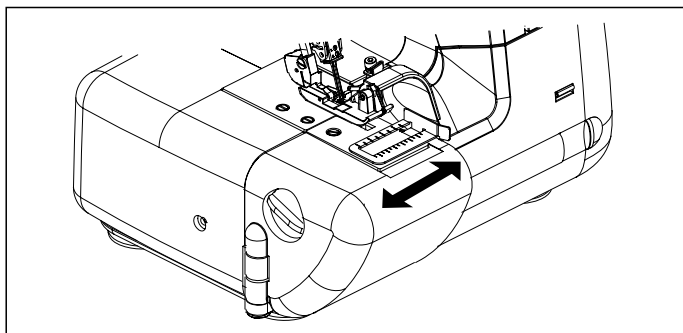
Skräppupsamlaren kan fästas på maskinen och fångar upp tygrester när du syr.

Ta bort skräppupsamlaren när du har sytt färdigt.



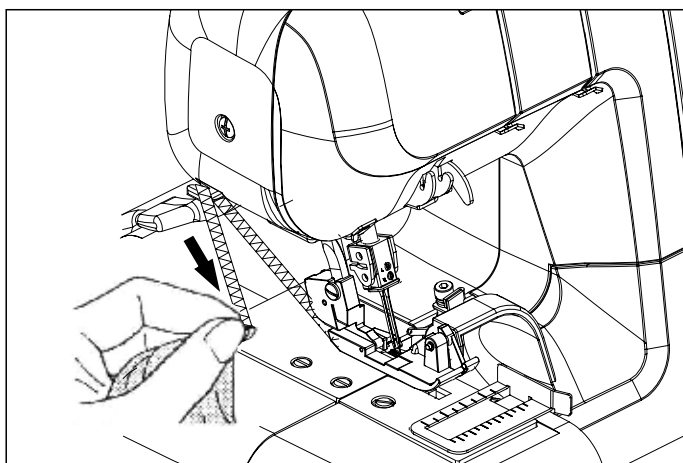
### Inbyggd sömguide

Den inbyggda sömguiden hjälper dig att sy rakt, oavsett om du syr sömmar eller kanter. Tyget läggs längs sömguidens kant. Guiden är justerbar och kan ställas in efter önskad sömsmån.



### Trådkniv

Trådkniven är inbyggd på frontkåpans baksida. Dra trådkedjan bakåt och kapa av överflödiga trådar med trådkniven såsom bilden visar.

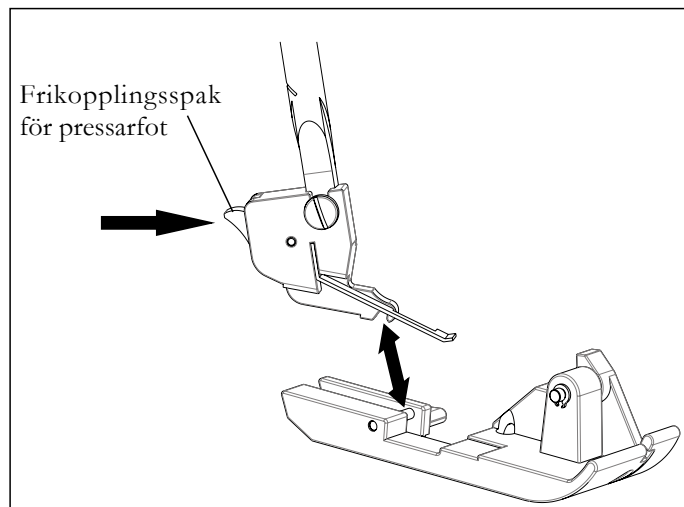


### Byta pressarfot

Kontrollera att nålen är i det högsta läget.

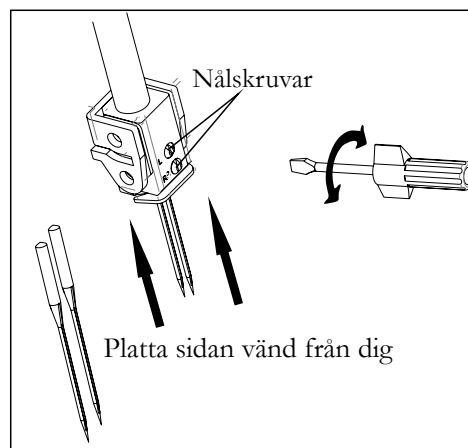
Höj pressarfotsspaken.

1. Tryck på frikopplingsspaken och lossa foten.
2. Placera önskad pressarfot på stygnplåten och se till att nålhålen hamnar rätt.
3. Sänk pressarfotsspaken och tryck på frikopplingsspaken så att pressarfotshållaren klickar fast på foten.



## Byta nål

Höj nålstängen till det högsta läget genom att vrida handhjulet mot dig, men låt pressarfoten vara kvar i det nedre läget. Lossa nålskruven och ta bort nålen. Sätt i en ny nål med den platta sidan vänd från dig. För in nålen i nålstängen så långt det går och dra åt skruven.



## Tabell över tyg/nål/tråd

Maskinen använder overlocknålar av typ 2022. Nål 2022 finns i två olika storlekar; storlek 90/14 sitter i maskinen vid leverans. Därutöver medföljer 3 ytterligare nålar i storlek 90/14 och 2 nålar i storlek 80/12.

<i>Tunna tyger</i> (voile, kräpptyg, georgette osv.)	<i>Medeltjocka tyger</i> (bomull, linne, chino, ull, siden osv.)	<i>Kraftiga tyger</i> (denim, tweed osv.)	<i>Trikå</i> Stretchtyger
<i>Nålar</i> Nr 2022, storlek 80/12	<i>Nålar</i> Nr 2022, storlek 80/12	<i>Nålar</i> Nr 2022, storlek 90/14	<i>Nålar</i> Nr 2022, storlek 80/12
<i>Tråd</i> Tråd som lämpar sig för overlockmaskiner			

Syntettråd rekommenderas för vanlig overlocksömnad. Polyestertråd fungerar t.ex. mycket bra för olika typer av tyger.

*OBS! Tänk på att de nedre och övre griparna använder ungefär dubbelt så mycket tråd som nålarna. När du köper tråd måste du därför se till att du köper tillräckligt mycket, särskilt om du använder speciella färger.*

## 2. FÖRBEREDELSE

### Trä maskinen

Om maskinen träs på fel sätt kan det bli hoppstyggn, trådarna kan gå av och andra problem kan uppstå.

Lär dig hur maskinen ska träs innan du går vidare och börjar provsy.

Trädningen måste ske i följande ordning: övre gripare – nedre gripare – nål.

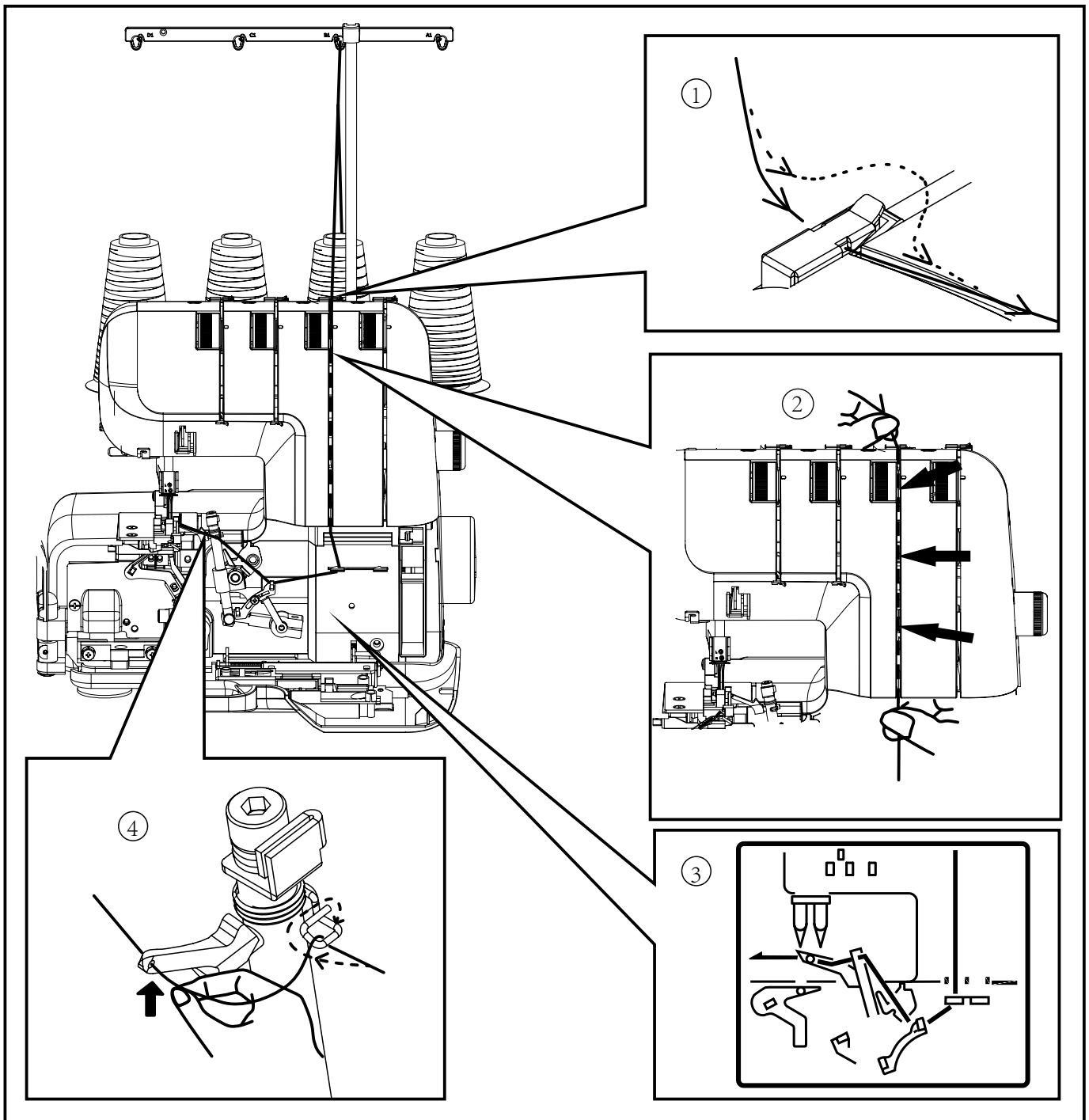
Öppna frontluckan och arbetsbordet.

Höj nålen till det högsta läget genom att vrida handhjulet mot dig och höj pressarfoten.

Innan du trär om den nedre griparen efter ett trådbrott måste du dra ut tråden ur nålsögat. Trä sedan om den nedre griparen. På så sätt förhindrar du trassel.

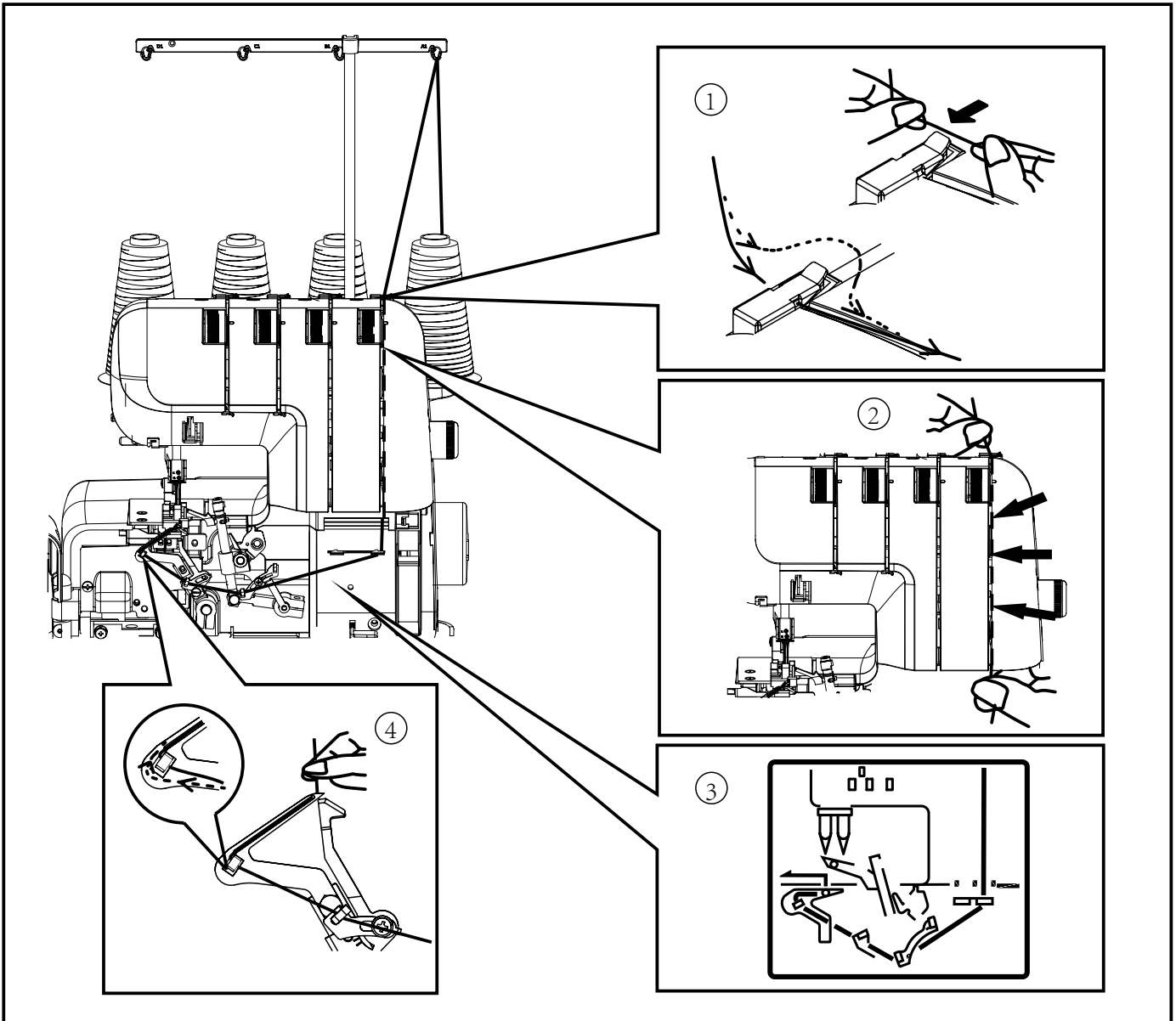
### Trä den övre griparen

1. För tråden genom trådledarna såsom bilden visar.
2. Håll övertråden med vänster hand och dra den genom spåret.
3. Dra tråden genom trådledaren såsom bilden visar.
4. För tråden genom ståltrådsledaren och griparögat och dra ut trådänden ca 10 cm.



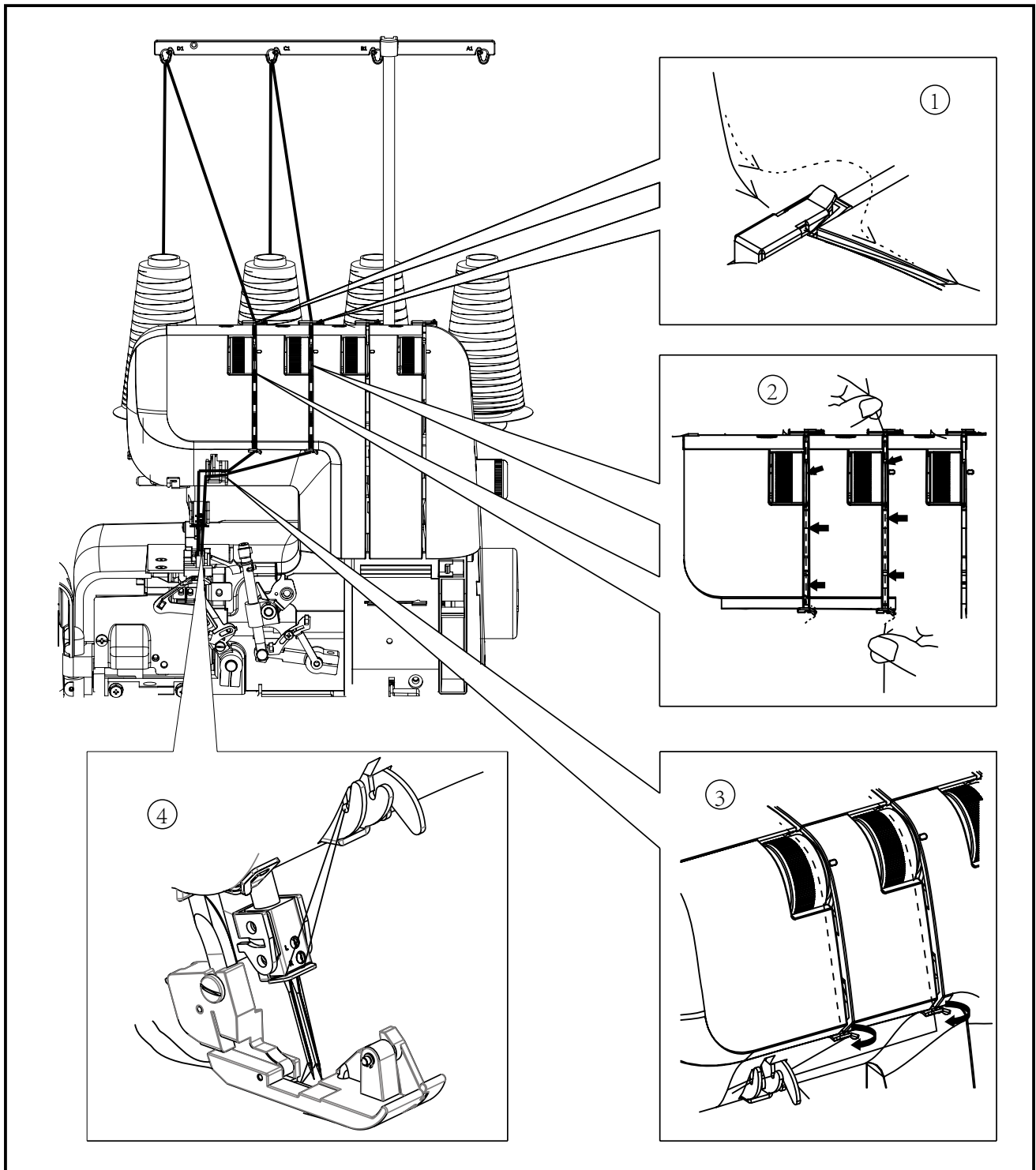
## Trä den nedre griparen

1. För tråden genom trådledaren såsom bilden visar.
2. Dra den tråden genom trådspänningsspåret. Håll i tråden med vänster hand och dra den nedåt med höger hand.
3. Dra tråden genom trådledarna såsom bilden visar.
4. För tråden genom ögat på den nedre griparen och lägg den sedan över den övre griparen. Se till att tråden ligger över den övre griparen (inte under den), annars går det inte att sy. Dra ut trådänden ca 10 cm.



## Trä nålarna

1. För tråden genom trådledaren såsom bilden visar.
2. Dra nåltrådarna genom trådspänningsskivorna. Håll i tråden med vänster hand och dra den nedåt med höger hand.
3. Dra tråden genom trådledarna såsom bilden visar.
4. Trä nålarna framifrån genom nålsögat och dra sedan trådarna bakåt på höger sida av pressarfoten. Dra ut trådändarna ca 10 cm.

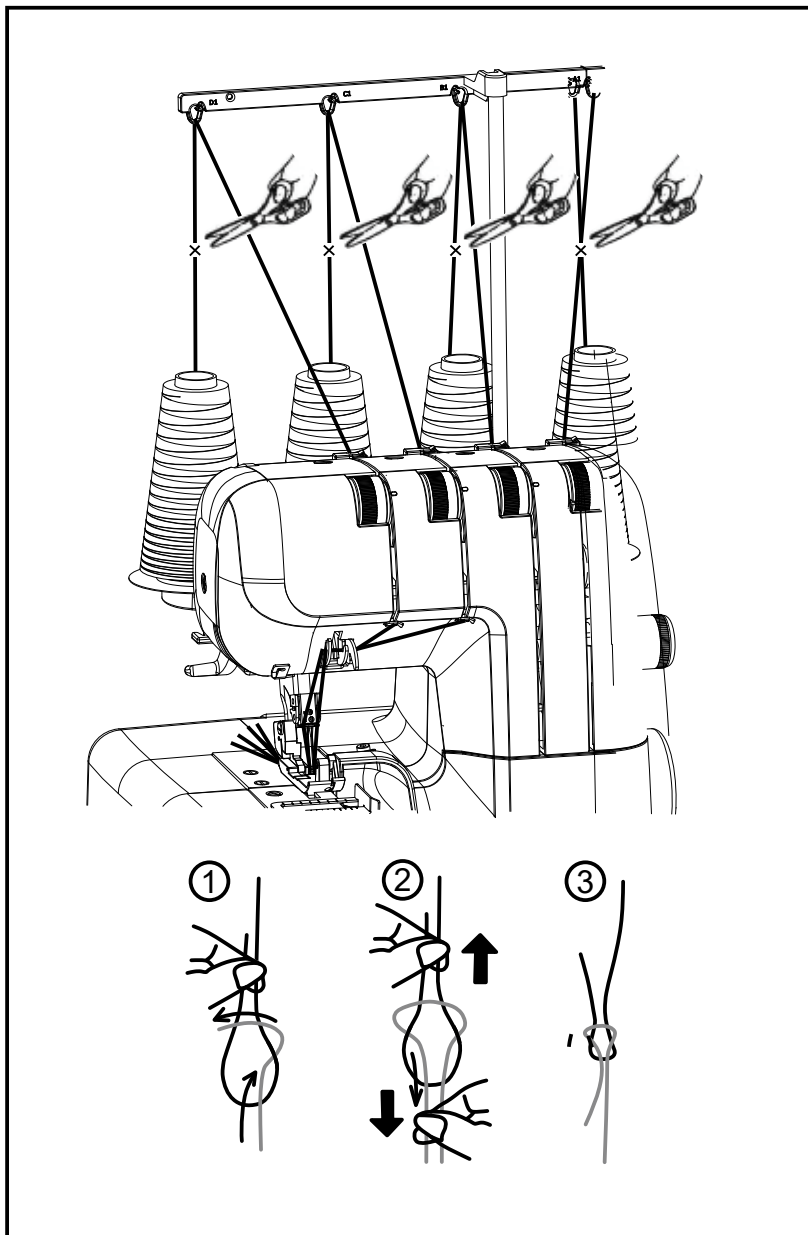


## Tips och råd

### Byta trådrullar

Om du följer de här anvisningarna går det snabbt och enkelt att byta trådrullar.

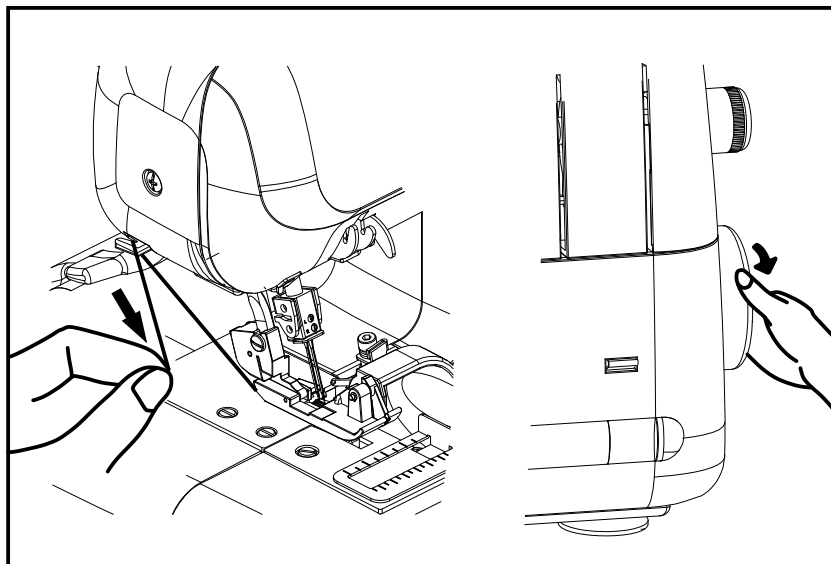
1. Klipp av de befintliga trådarna nära trådrullarna. Knyt ihop de avklippta trådändarna med trådarna från de nya rullarna såsom bilden visar.
2. Hög pressarfoten.
3. Sänk nålstängen till det lägsta läget genom att vrida handhjulet från dig. Dra försiktigt i de befintliga trådarna tills knutarna passerar genom nålsögat och griparögonen.



### Klippa av nåltråden

Om tråden fransar sig kan det vara svårt att trä nålen.

Dra tråden under trådkniven och vrid handhjulet mot dig så att du får en ren och skarp trådände såsom bilden visar.

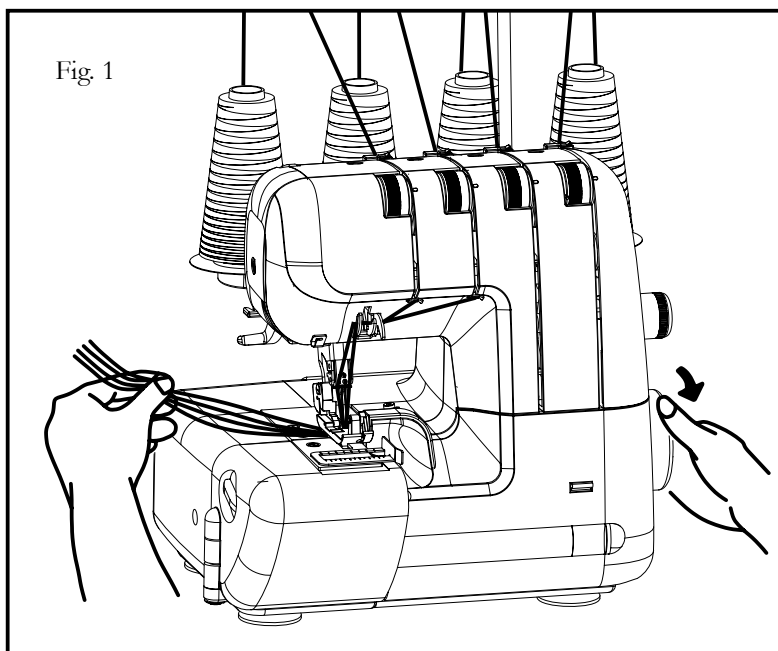




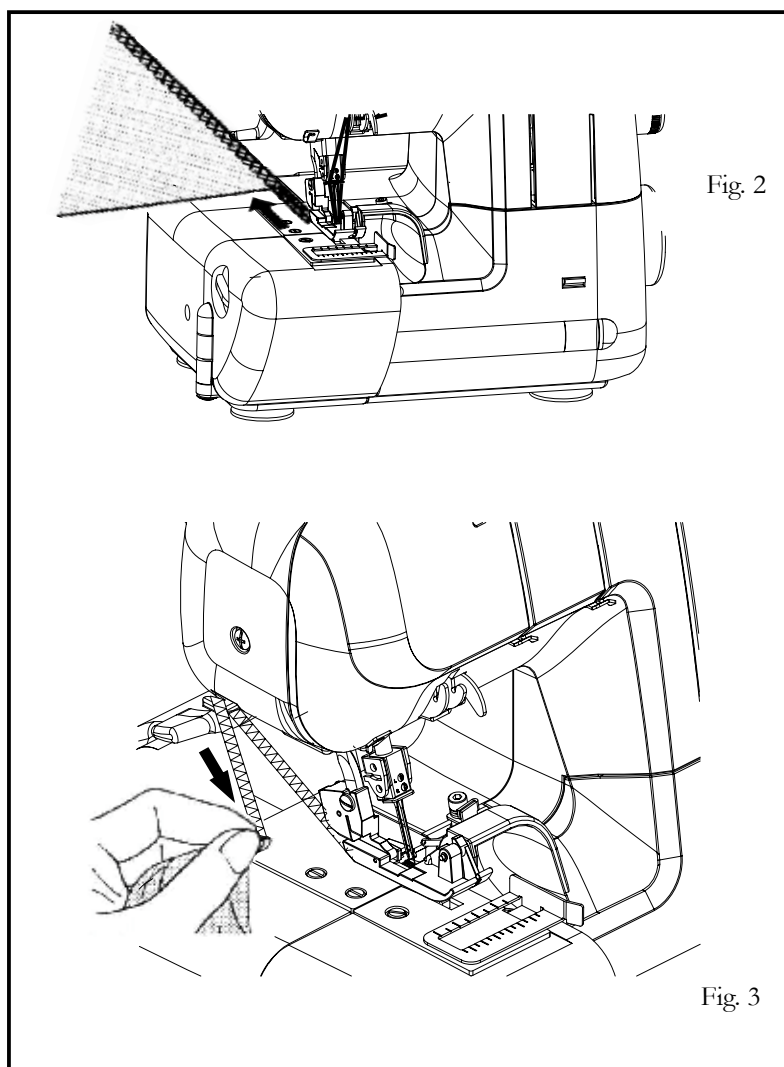
## Testa overlacksömmar

När du har trätt maskinen kan du provsy på en restbit av det tyg du ska använda enligt anvisningarna nedan.

1. Se till att alla trådar ligger under pressarfoten och dra dem försiktigt åt vänster. Sänk sedan pressarfoten. Vrid handhjulet mot dig några varv och kontrollera att overlackstygnen formas på rätt sätt.



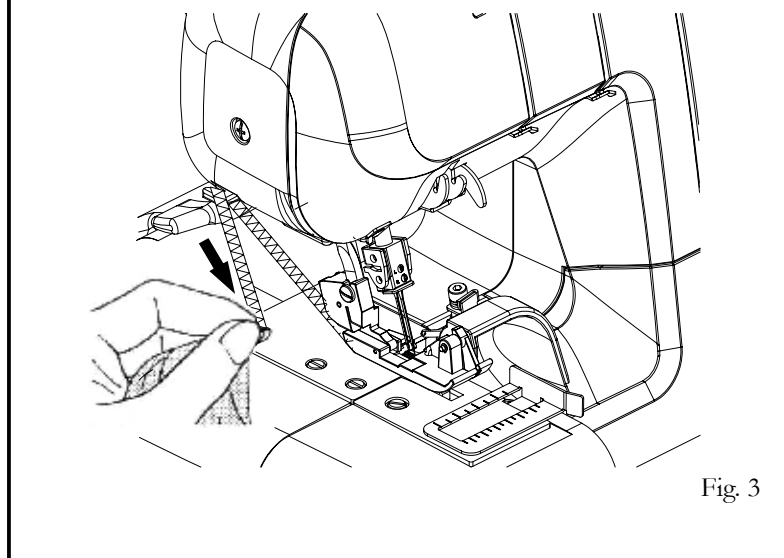
2. Starta maskinen på låg hastighet och mata in testtyget under pressarfoten genom att föra det försiktigt framåt. (På de flesta tyger kan detta göras med sänkt pressarfoten. Undantaget är mycket kraftiga material.) Styr tyget försiktigt eftersom maskinen matar det automatiskt.



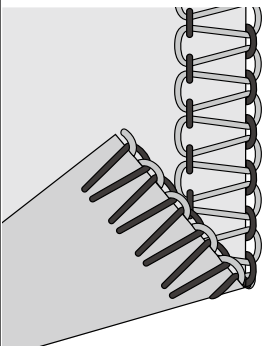
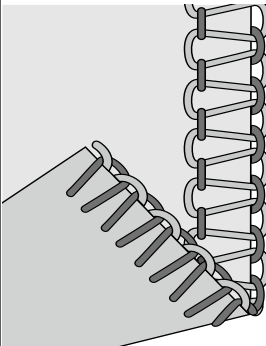
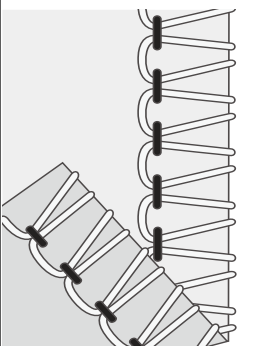
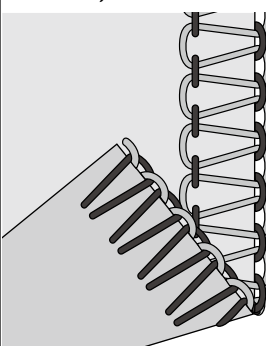
3. Kontrollera trådspänningen genom att provsy på en restbit av tyget. (Se sidan 17.)

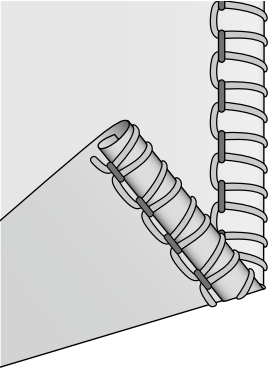
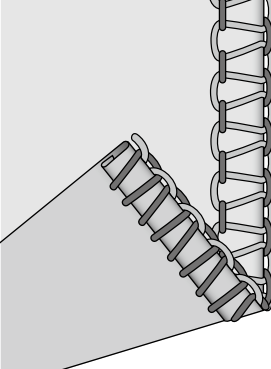
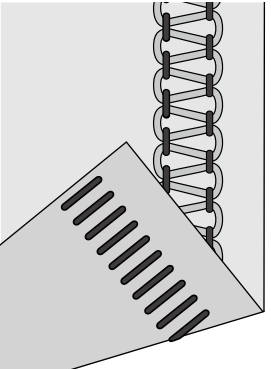
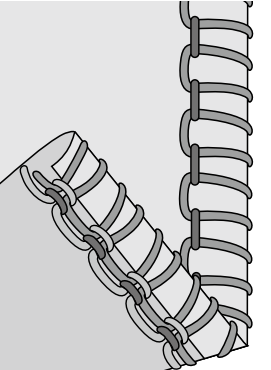
4. Fortsätt att sy på låg hastighet när du når tygänden och dra försiktigt tyget bakåt tills ca 5–6 cm extra overlacksöm har bildats utan tyg.

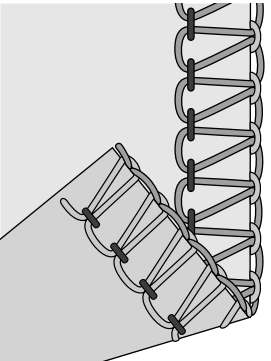
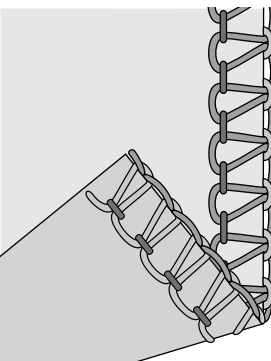
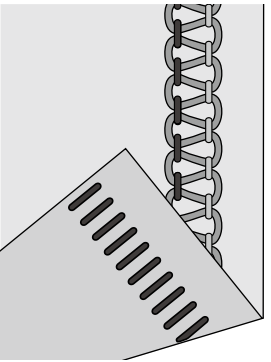
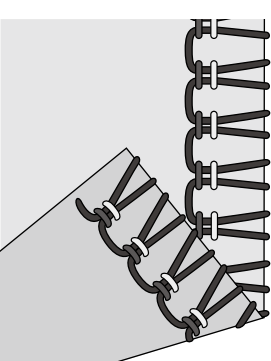
5. Skär av tråden med trådkniven på frontkåpan, eller med en sax.

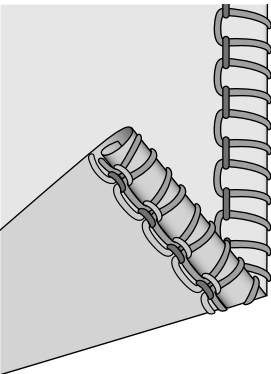
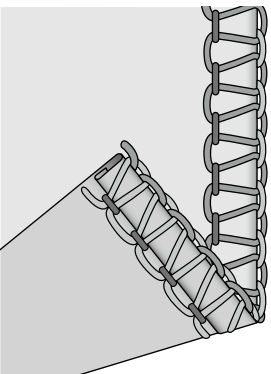
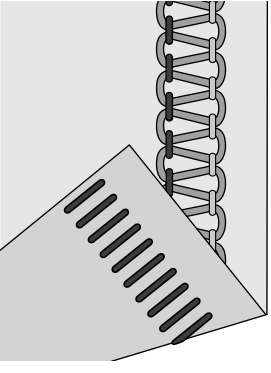
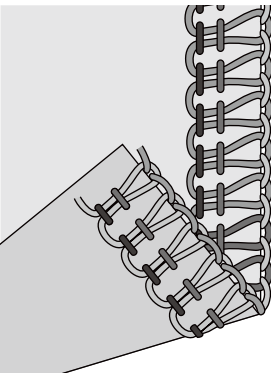


# SÖMNADSIINSTÄLLNINGAR

Kombination Söm	Nålposi- tion	Skär- bredd	Stygn- längd	Antal trådar	Stygn- tunga	2-trådsom- vandlare	Trådspänning			
							Vänster nål	Höger nål	Övre gripare	Nedre gripare
<b>2-trådig overlock, bred</b> 	Vänster	6	2,5	2	A	Ja	1	-	-	7
<b>2-trådig overlock, smal</b> 	Höger	6	2,5	2	B	Ja	---	1	---	8,5
<b>2-trådig vikt over- locksöm, bred</b> 	Vänster	6	3,5	2	A	Ja	4	---	---	1
<b>2-trådig vikt over- locksöm, smal</b> 	Höger	6	3	2	B	Ja	---	4	---	5

Kombination Söm	Nålposi- tion	Skär- bredd	Stygn- längd	Antal trådar	Stygn- tunga	2-trådsom- vandlare	Trådspänning			
							Vänster nål	Höger nål	Övre gripare	Nedre gripare
<b>2-trådig rullfäll</b> 	Höger	6	2	2	Ingen	Ja	---	5	---	4
<b>2-trådig smal kantsöm</b> 	Höger	4	2	2	Ingen	Ja	---	1	---	5
<b>2-trådig flatlocksöm</b> 	Vänster	6	2.5	2	A	Ja	1	---	---	5.5
<b>3-trådig uddkant</b> 	Höger	7	P	3	Ingen	Nej	---	4	3.5	5.5

Kombination Söm	Nålposi- tion	Skär- bredd	Stygn- längd	Antal trå- dar	Stygn- tunga	2-tråd- somvand- lare	Trådspänning			
							Vänster nål	Höger nål	Övre gripare	Nedre gripare
<b>3-trådig overlock, bred</b> 	Vänster	6	3	3	A	Nej	4	---	4	3.5
<b>3-trådig overlock, smal</b> 	Höger	6	3	3	B	Nej	---	4	5	4
<b>3-trådig flatlocksöm, smal</b> 	Höger	5	3	3	B	Nej	---	0	4	9
<b>3-trådig elastisk overlocksöm</b> 	Vänster & Höger	6	P	3	A	Ja	4	4	---	2

Kombination Söm	Nålposi- tion	Skär- bredd	Stygn- längd	Antal trå- dar	Stygn- tunga	2-tråd- somvand- lare	Trådspänning			
							Vänster nål	Höger nål	Övre gripare	Nedre gripare
<b>3-trådig rullfäll</b> 	Höger	6	R	3	Ingen	Nej	---	4.5	3.5	4
<b>3-trådig smal kantsöm</b> 	Höger	6	2	3	Ingen	Nej	---	4	4	0.5
<b>3-trådig flatlocksöm, bred</b> 	Vänster	5	3	3	B	Nej	---	0	3.5	9
<b>4-trådig overlocksöm</b> 	Vänster & Höger	6	3	4	A	Nej	4	4	4	4

## Tretrådig overlocksöm med en nål

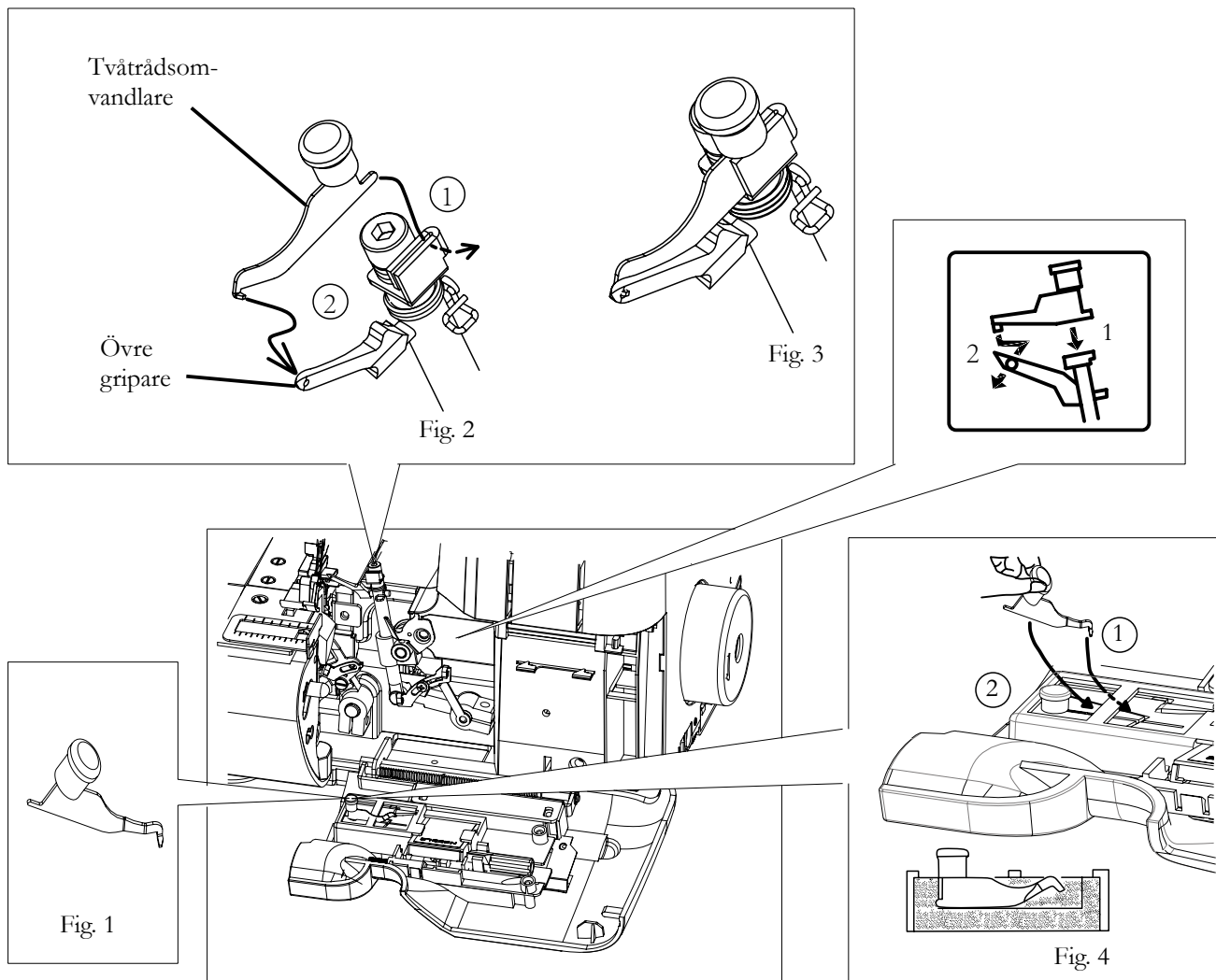
Om du trär endast den VÄNSTRA nålen blir sömmen 7 mm bred, och om du trär endast den HÖGRA nålen blir sömmen 3,8 mm bred.

## Övergå till två trådar

Om du vill övergå till att sy med två trådar öppnar du först frontluckan och arbetsbordet och höjer nålen till det högsta läget genom att vrida handhjulet mot dig. Vid 2-trådssömnad används endast en nål, så sätt ena nålen i antingen höger- eller vänsterläge beroende på vilken söm du ska använda.

Sätt tillbaka den oanvända nålen i nålpaketet eller lägg den i tillbehörspåsen.

1. Dra ut tvåtrådsomvandlaren såsom visas i Fig. 1.
2. Fäst tvåtrådsomvandlaren på den övre griparen såsom visas i Fig. 2 och 3.
3. När omvandlaren inte används ska den placeras i sin hållare enligt Fig. 4.



## Smal fällsöm och rullfäll, uddkant

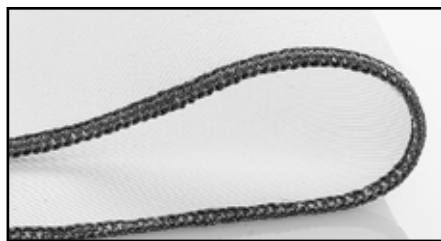
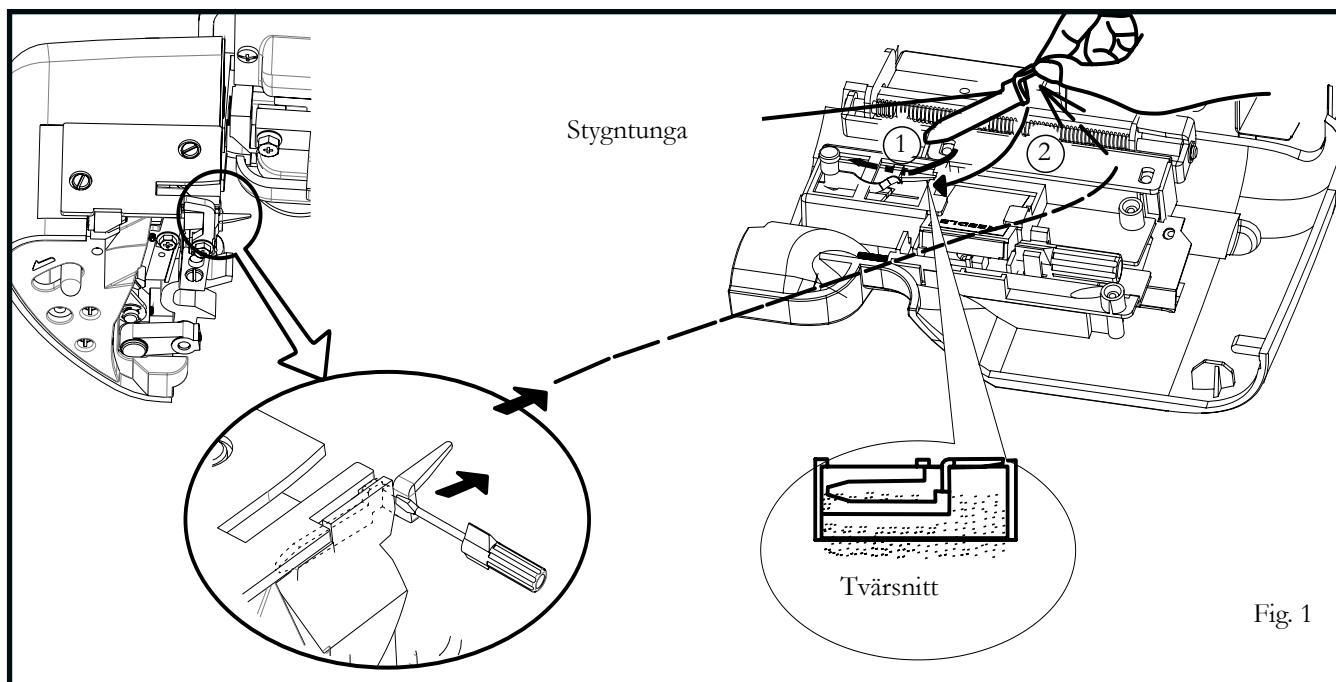
Smal fällsöm och rullfäll passar perfekt för tunna tyger som organza, tunn bomull, siden etc.

För kantavslut på tunna tyger som batist, rayon, voile m.m. kan även uddkant användas.

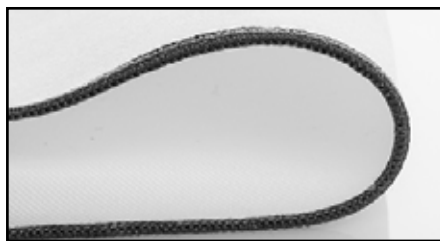
På grund av dessa fällsömmars karaktär lämpar de sig inte för kraftigare tyger.

1. Höj pressarfoten.
2. Öppna frontluckan och arbetsbordet.
3. Ta bort styngtungan från stygnplåten med en skruvmejsel och fäst den på frontluckan enligt bilden nedan eller lägg den i tillbehörspåsen.
4. Ställ in maskinen enligt anvisningarna på sida 18.

*OBS! När du har sytt färdigt sätter du tillbaka styngtungan. Se till att du för in den hela vägen såsom visas i Fig. 1. När du har tagit bort styngtungan från maskinen sätter du fast den i hållaren på maskinkåpens insida enligt Fig. 1 eller lägger den i tillbehörspåsen.*



Smal fällsöm



Rullfäll

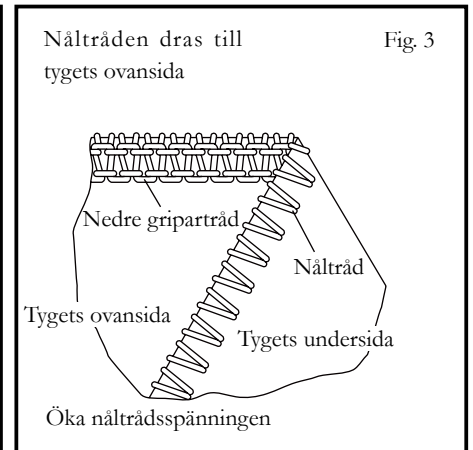
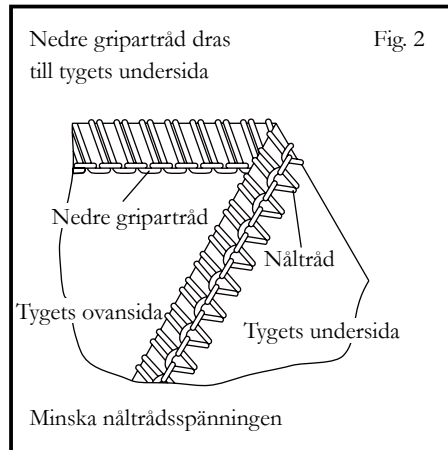
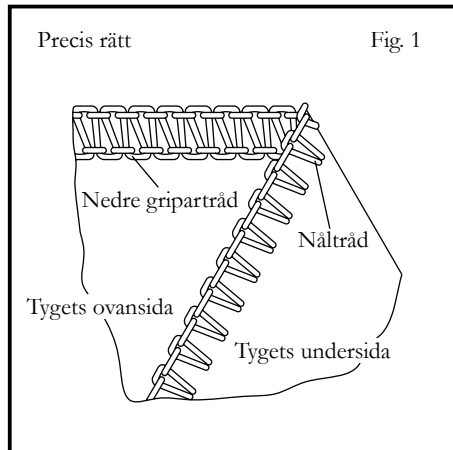
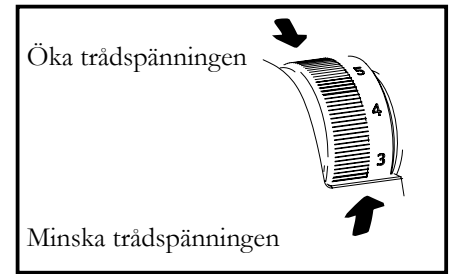


Uddkant

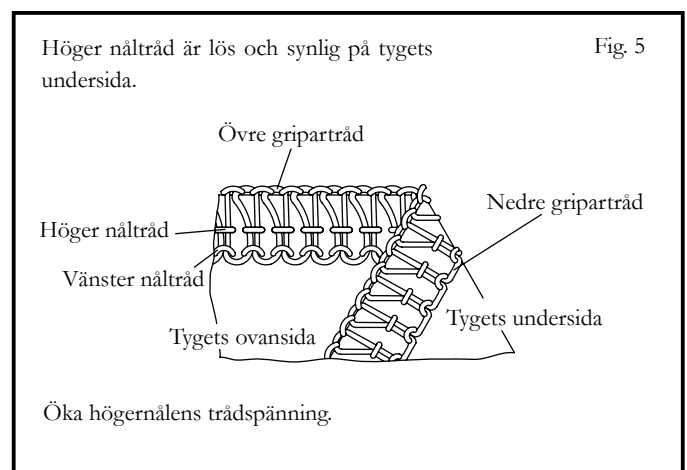
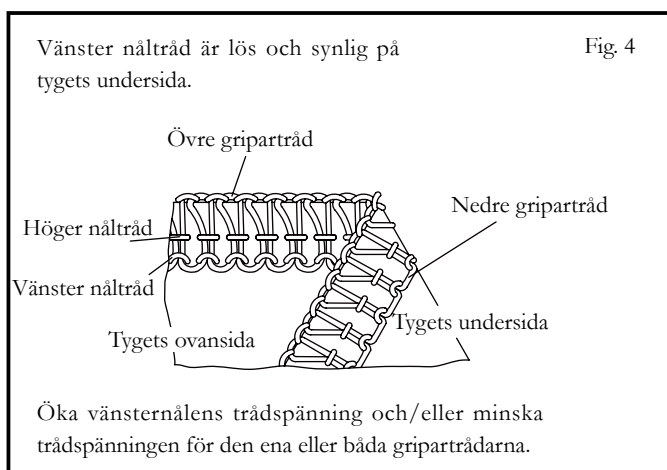
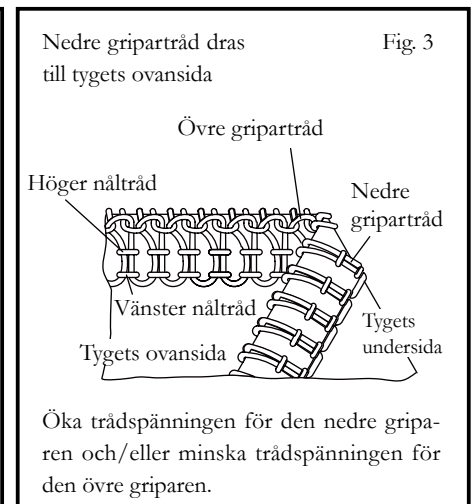
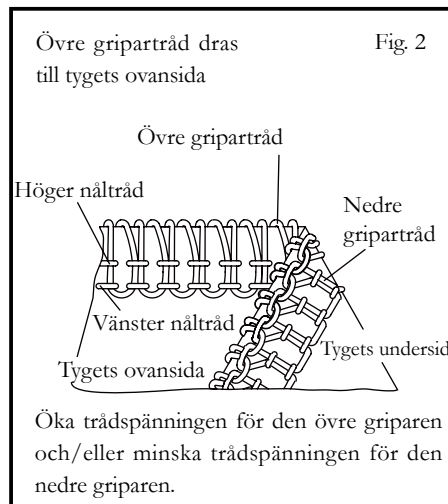
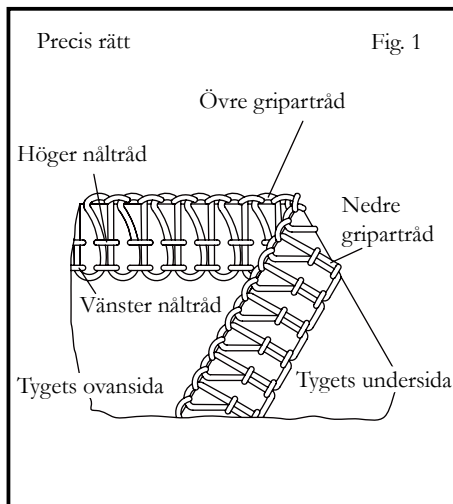
## Justera trådspänningen

Om du vrider trådspänningsratten till en högre siffra ökar trådspänningen. Om du vrider trådspänningsratten till en lägre siffra minskar trådspänningen.

Testa trådspänningen på en restbit av det tyg du ska använda.



## Sy med fyra trådar





## Justera stygnlängden

Vrid stygnlängdsratten till önskad längd.

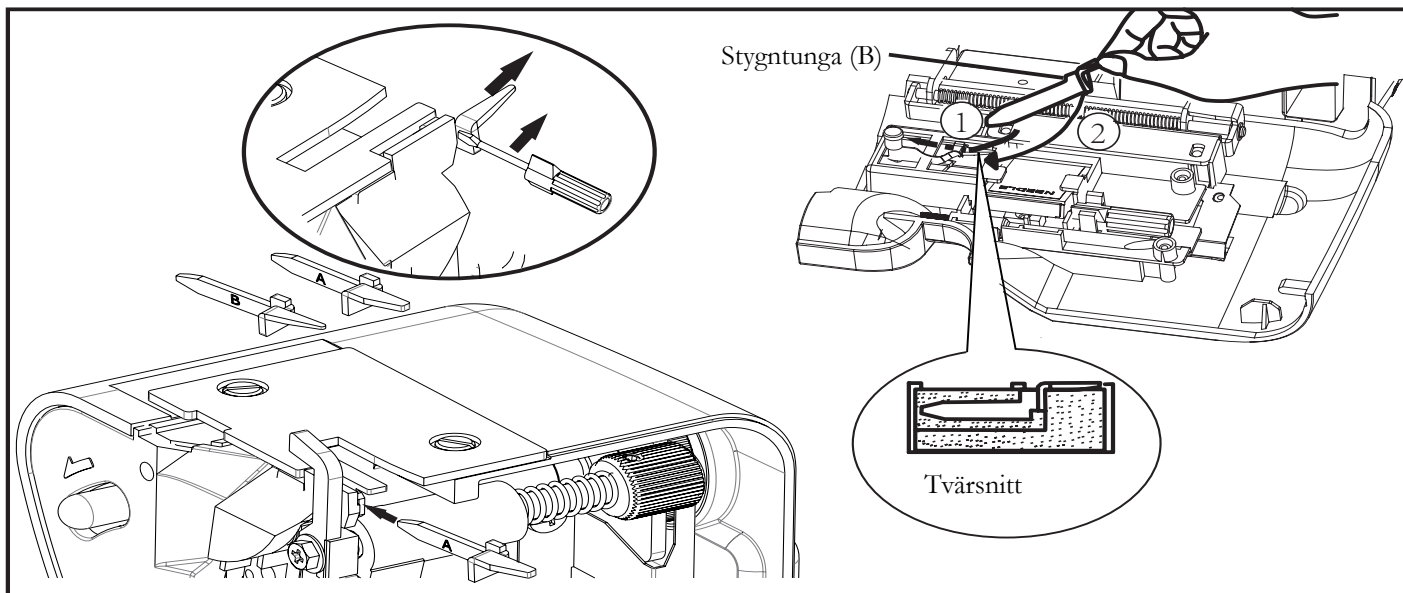
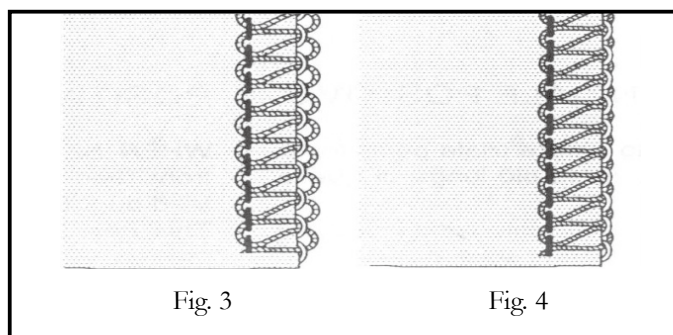
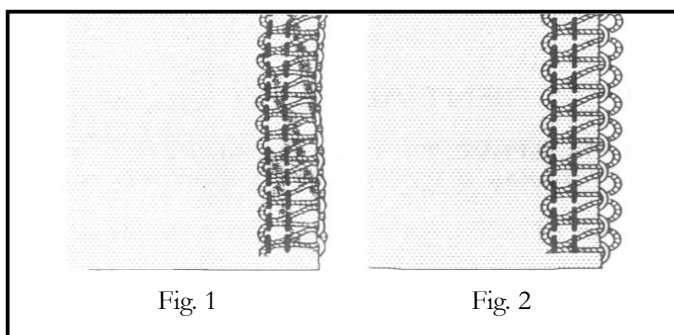
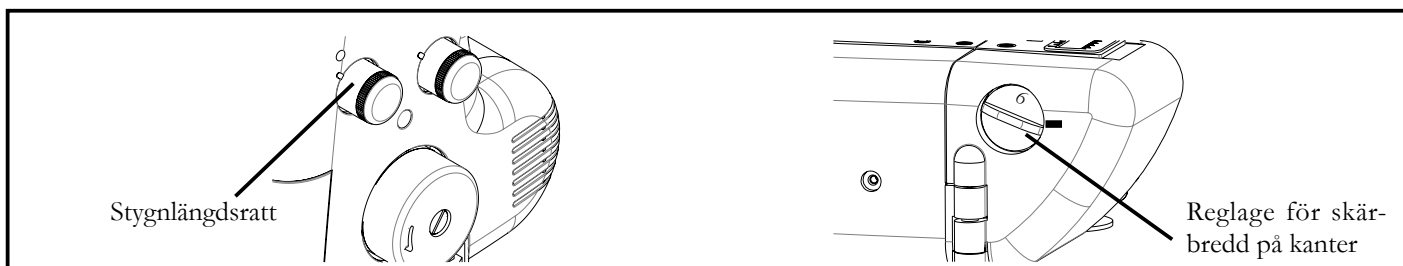
Ju högre siffra, desto längre stygn. Du kan ställa in stygnlängden till mellan 1 och 5 mm.

## Justerbar skärbredd på kanter

Du kan ställa in skärbredden på kanter till mellan 4 och 7 mm genom att vrida på skärbreddsreglaget. Justera skärbredden efter typen av tyg.

När maskinen levereras från fabrik är skärbredden inställd på 6 mm.

Vrid den mot 5 om tygkanten veckar sig när du syr. (Fig.1) Vrid den mot 7 om det bildas trådöglor utanför tygkanten. (Fig.2)



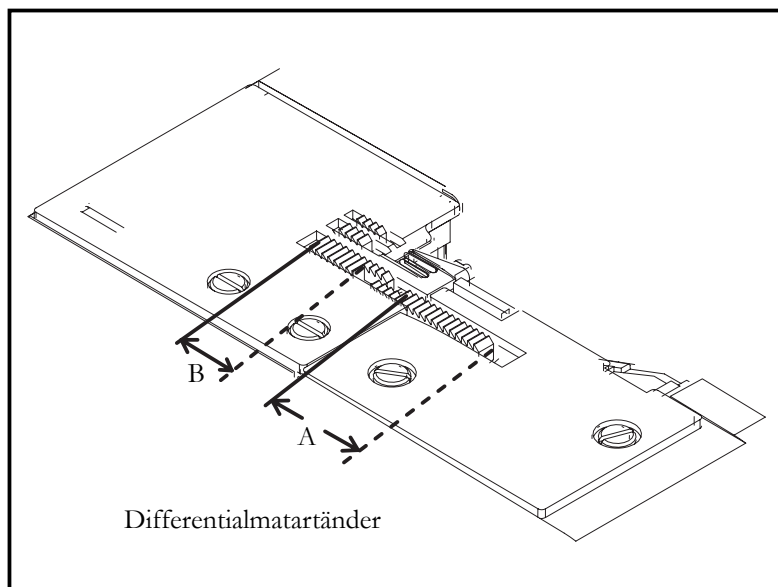
## Styngtung (B)

Trådöglor kan sticka ut från tygkanten när du syr i tunna tyger med 3 trådar (endast den högra nålen) och skärbreddsreglaget är inställt på 4–5 (Fig. 3). Om så sker kan du flytta styngtungan från (A) till (B) så att du får fina sömmar (Fig. 4).

## Differentialmatning

Differentialmatningen har två oberoende uppsättningar matartänder, en främre (A) och en bakre (B).

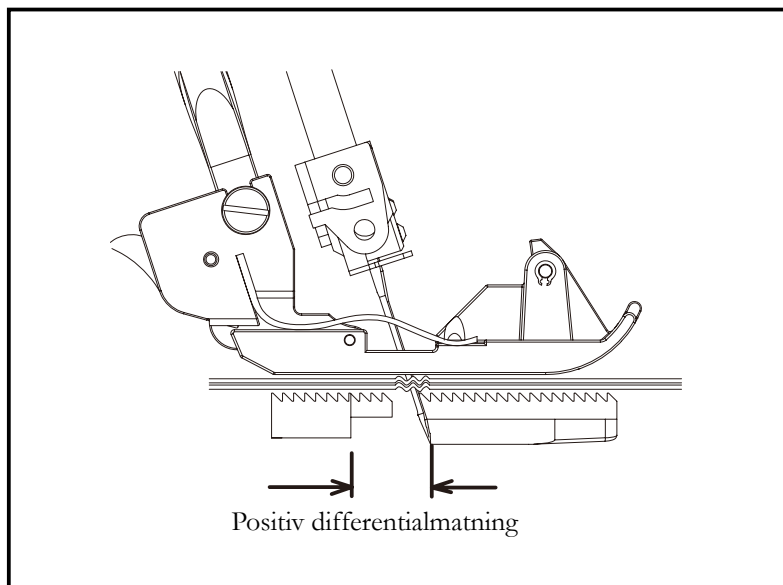
Varje uppsättning matartänder har en fristående matningsmekanism vilket gör att tyget matas optimalt.



## Positiv differentialmatning

När maskinen är inställd på positiv differentialmatning gör de främre matartänderna (A) längre rörelser än de bakre matartänderna (B).

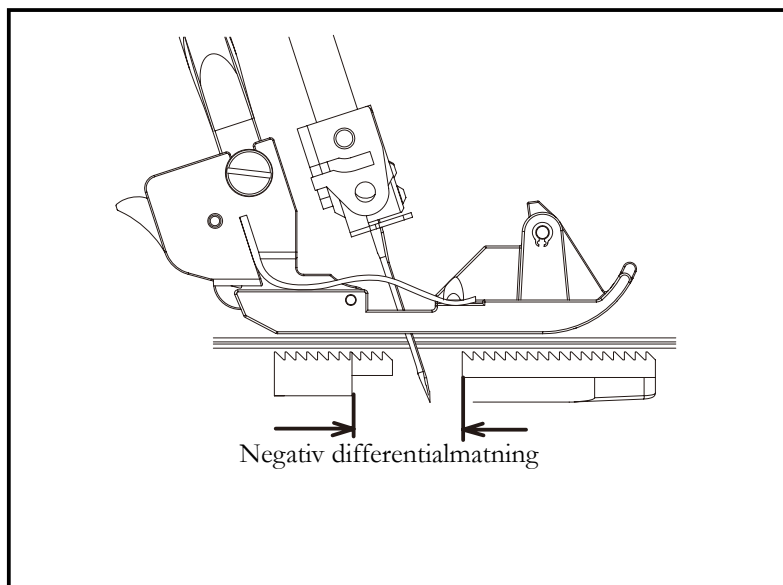
På så sätt samlas tyget in under pressarfoten vilket förhindrar att det töjer eller drar sig.



## Negativ differentialmatning

När maskinen är inställd på negativ differentialmatning gör de främre matartänderna (A) kortare rörelser än de bakre matartänderna (B).

På så sätt sträcks tyget under pressarfoten vilket förhindrar att det drar sig.



## Ställa in differentialmatningen

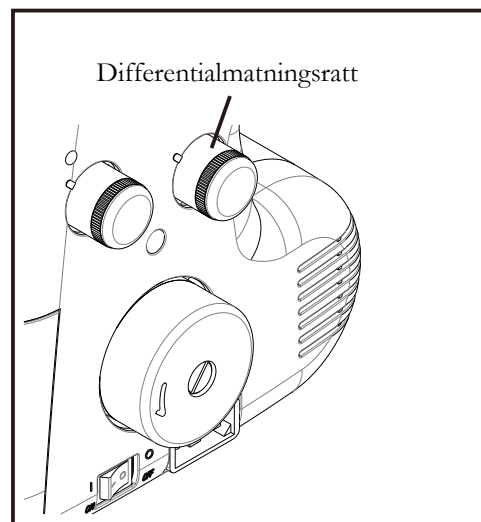
Ställ in differentialmatningen genom att vrida differentialmatningsratten i önskad riktning enligt tabellen nedan.

Differentialmatningen kan ställas in på mellan 0,7 (negativ effekt) och 2 (positiv effekt). Dessa inställningar ger det bästa matningsförhållandet.

Vid normal sömnad bör differentialmatningen vara inställd på 1.

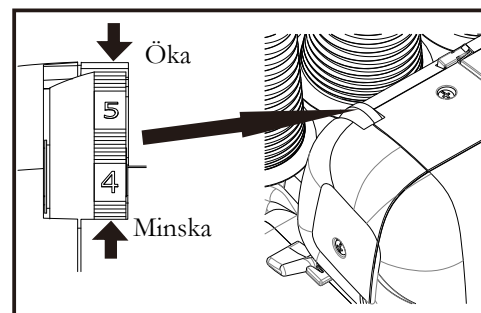
Ratten kan justeras under pågående sömnad.

EFFEKT OCH ANVÄNDNING	TYP AV MATNING	INSTÄLLNING	MATNINGSFÖRHÅLLANDE BAKRE: FRÄMRE
Släta sömmar, rynkning	Positiv differentialmatning	1-2	-----+-----
Ingen differentialmatning	Neutral matning	1	-----+-----
Sömmar som inte drar sig	Negativ differentialmatning	0,7 -1	-----+-----



## Reglage för pressarfotstryck

Pressarfotstrycket är korrekt inställt när maskinen levereras, så för de flesta typer av vanlig sömnad behöver du inte justera det. Om pressarfotstrycket behöver justeras vrider du reglaget till en högre siffra för att öka det eller till en lägre siffra för att minska det.

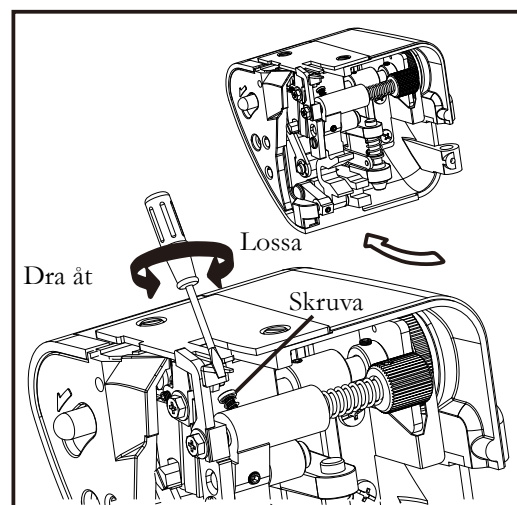


## Sy i extra tjocka tyger eller flera tyglager

Med den här maskinen kan du sy overlocksöm på många olika tyger, men vi rekommenderar att du drar åt skruven såsom bilden visar när du syr i extra tjocka tyger eller flera tyglager. Öppna arbetsbordet för att justera skruven.

Lossa skruven när du syr i tunna eller normaltjocka tyger eller vrider på reglaget för skärbredd på kanter. Annars kan det hända att tyget inte skärs som det ska.

Maskinen är inställd för normaltjocka tyger vid leverans.



## Grundläggande tekniker

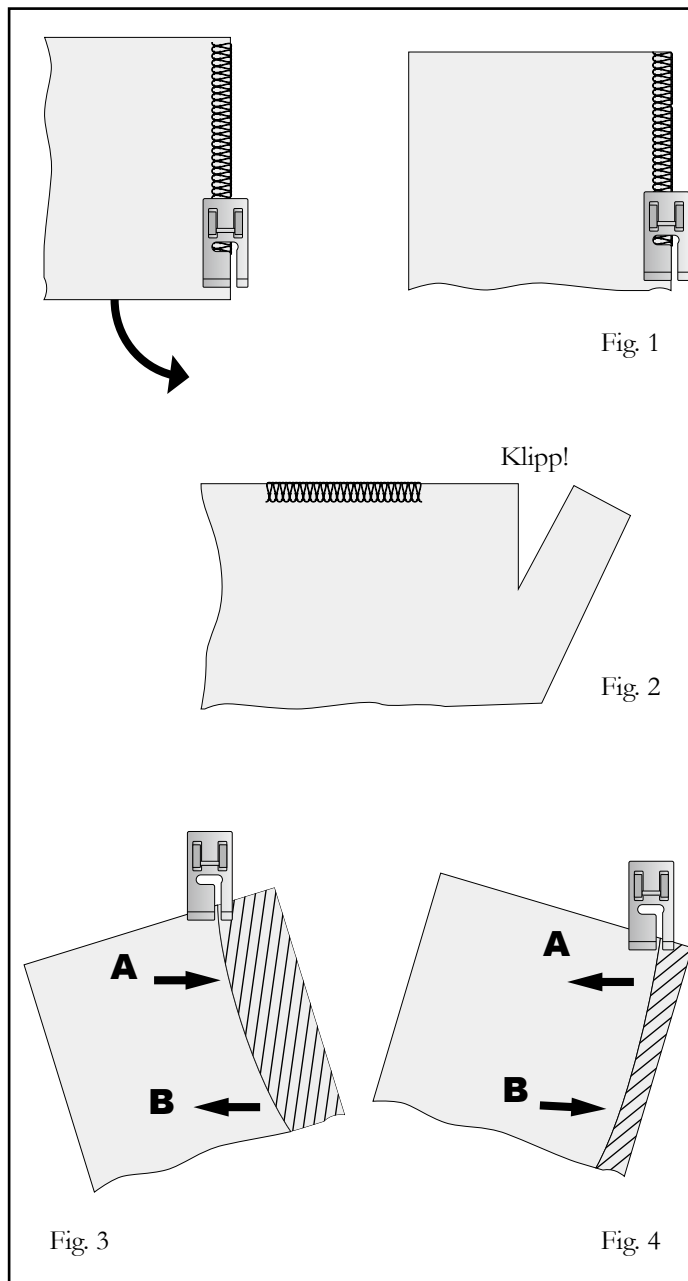
1. När du kommer till tygkanten stannar du maskinen med nålen ovanför tyget.
2. Hög pressarfoten och dra försiktigt i trådkedjan så att styngtungan frigörs.
3. Vrid tyget, sänk pressarfoten och fortsätt sy i den nya riktningen. Fig. 1.

*OBS! När du syr overlocksöm och putsar kanterna på samma gång bör du klippa tyget ca 3 cm längs den nya sömnen innan du vrider på tyget. Fig. 2.*

## Sy rundade kanter

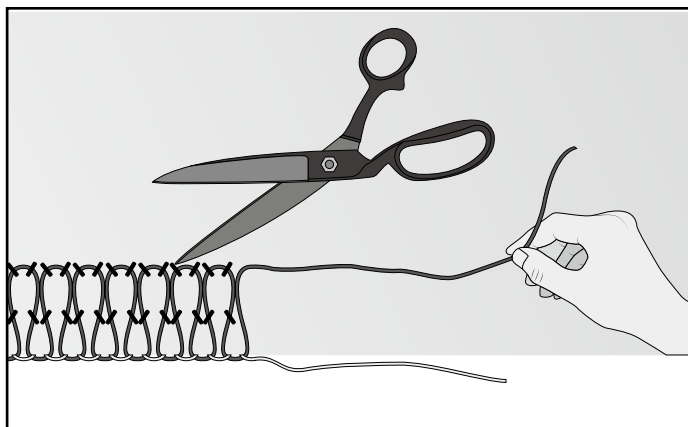
När du syr inåtgående kurvor styr du tyget försiktigt med tygkanten under pressarfotens högra spets (eller lite åt vänster) och pressar med handen i pilens riktning vid punkt A samtidigt som du håller emot försiktigt vid punkt B med höger hand. Fig. 3.

När du syr utåtgående kurvor lägger du tyget under pressarfoten på samma sätt och pressar tyget i motsatt riktning. Fig. 4.



## Ta bort sömmar från tyget

Om du vill ta bort redan sydda sömmar klipper du av nåltråden/nåltrådarna med jämna mellanrum och drar ut gripstrådarna.



## Overlock med band

Overlock med band kan användas för att förstärka axlar, ärmar eller sidosömmar, i synnerhet när du syr stretchkläder. Om du vill skapa extra dekorativa detaljer på dina kläder kan du använda stickgarn i kontrasterande färger. Maskinen har en pressarfot som matar bandet eller garnet till vänster eller höger sida av säkerhetsömmen. Gör så här:

1. Lägg ett ”fyllnadssnöre”, t.ex. virkgarn, iläggstråd, ull, stickgarn eller rynkresår, bakom maskinens trådrullehållare. Dra snöret/garnet genom bandleddarna (1) och (2) och sedan genom vänster nåltrådsledare (3). Se Fig. 1.

2. För in snöret/garnet genom antingen det främre eller bakre hålet (beroende på sömnad, se figur 2 och 3) på pressarfoten och dra den sedan under och bakom pressarfoten.

3. Placera det tyg du ska sy i som vanligt.

Börja sy med låg hastighet och se om snöret/garnet matas som det ska. Öka sedan hastigheten om du vill.

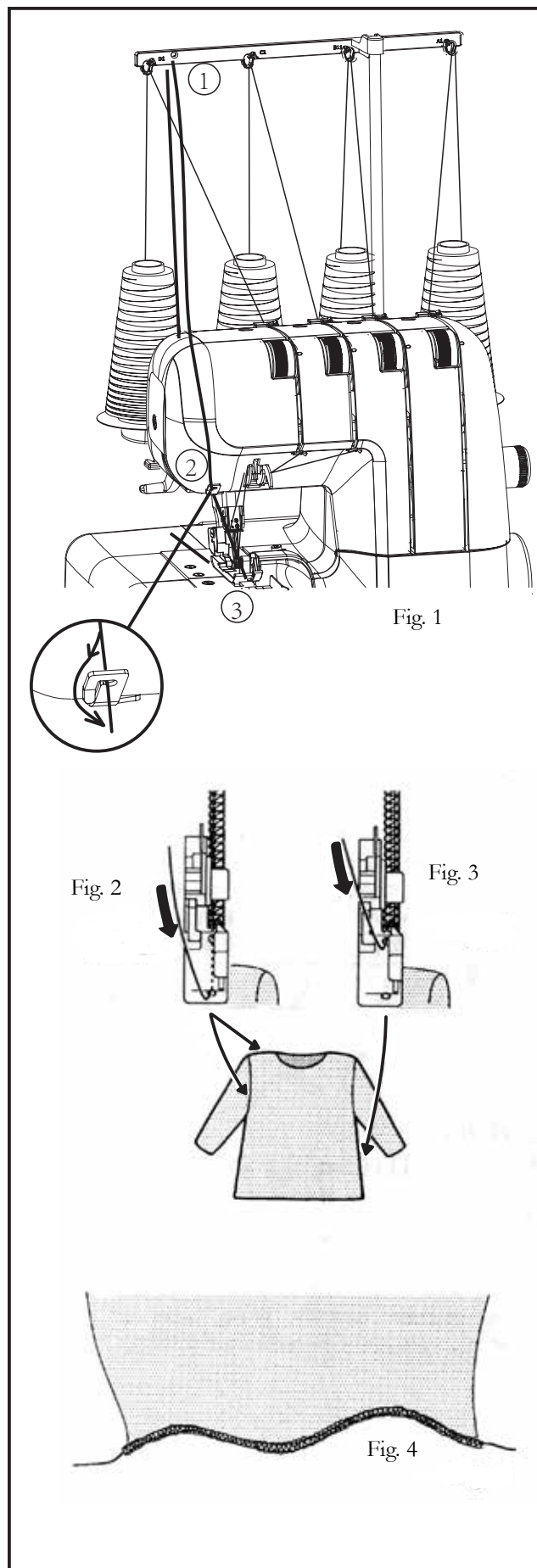
När du syr ihop axlar eller ärmar för du in snöret/garnet genom det främre hålet. Se till att det hålls ordentligt på plats mellan vänster och höger nåltråd när den matas genom det främre hålet. (Fig. 2).

När du syr sidosömmar för du in snöret/garnet genom det bakre hålet. Se till att det ligger till höger om nåltråden. (Fig. 3)

Om du vill skapa en dekorativ effekt kan du dra snöre/garn i kontrasterande färger genom det främre eller bakre hålet eller, om du vill, snöre eller garn genom varje hål.

Om du vill skapa en vågig fäll med fyllnadssnöre (Fig. 4) drar du fyllnadssnöret genom det bakre hålet och syr RULLFÄLL (se sida 16).

Den används för fällning av kjolar m.m.



## Dekorativa effekter

Förutom normal overlocksöm, som beskrivs utförligt i den här bruksanvisningen, kan maskinen även användas för olika typer av dekorsömnad, t.ex. flatlocksöm, sammanfogning kant i kant och stråveck, eller för att sy längder av dekorativa snoddar. Se nedan.

### Dekorativ flatlocksöm med två eller tre trådar (plattsöm)

Vik tyget längs den linje där flatlocksömmen ska sys och sy över vikkanten. Se till att kniven inte skär i den vikta kanten. Fig. A.

Vik ut tyget, dra trådändarna till tygets undersida och pressa.

Om du vill skapa extra dekorativa effekter kan du lägga knaphålssilke eller brodertråd i den övre griparen.

### Sammanfogning kant i kant med två eller tre trådar (plattsöm)

Lägg ihop två tygbitar med avigsidorna mot varandra och sy en overlocksöm längs kanten. Vik upp och pressa.

Genom att använda tyger och trådar i olika färger kan du skapa en snygg lapptäckseffekt.

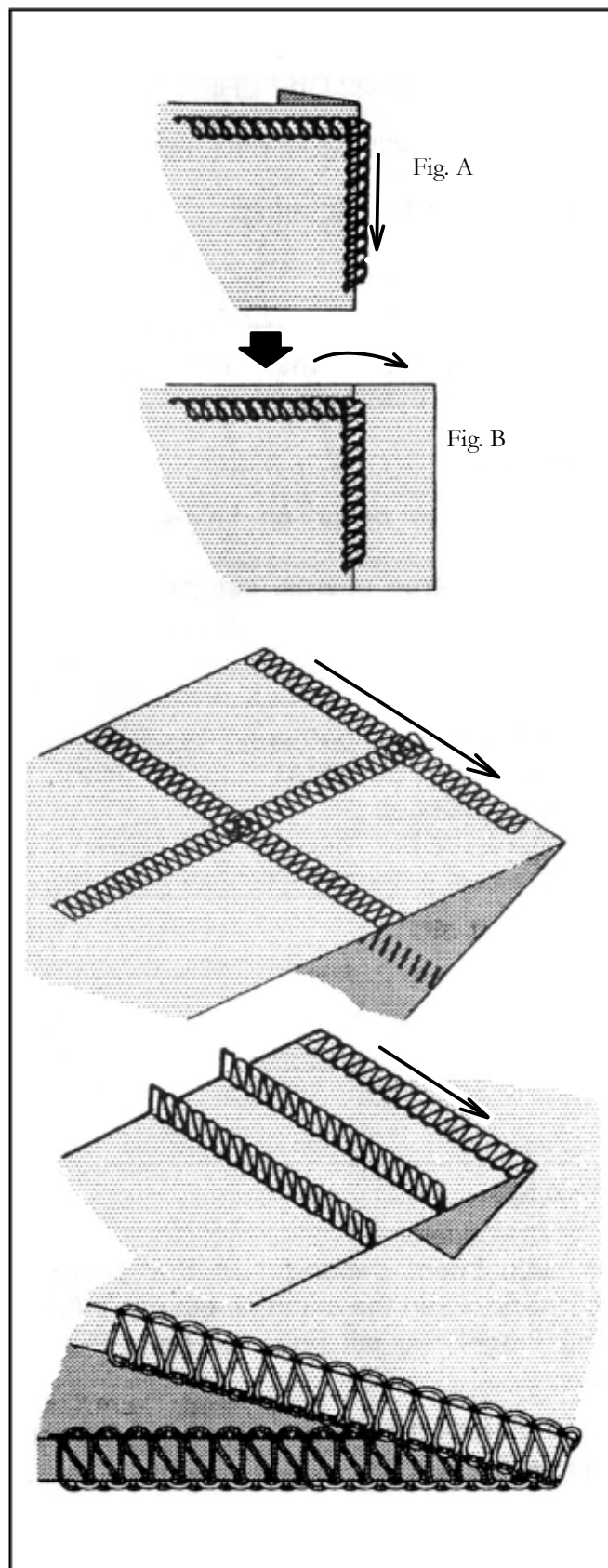
### Stråveck med tre trådar

Vik tyget längs den linje där stråvecket ska sys och sy overlocksöm längs vikkanten. Se till att kniven inte skär i tygets vikkant. (Se sidan 25.) Dra trådändarna till tygets undersida och pressa.

### Skapa dekorativa snoddar med tre trådar

Sy overlocksöm över en snodd. Håll den försiktigt med båda händerna och se till att kniven inte skär i kanten. (Se sidan 25.)

*OBS! Minska trådspänningen när du använder kraftigare dekortrådar.*



## Använda differentialmatningen

Se sida 23–24, Differentialmatning.

Differentialmatningen minskar risken för att tyget veckar sig eller sömmarna drar sig. Den är också mycket användbar vid rynkning.

### 1. Sömmen drar sig

På vävda eller tunna tyger kan det hända att sömmen drar sig.

Om du vill få jämna sömmar som inte drar sig bör differentialmatningen ställas in på mindre än 1.

### 2. Tyget töjer sig

När du syr i stickade eller stretchiga tyger kan det hända att tyget töjer sig.

Om du vill sy släta sömmar utan att tyget töjer sig bör differentialmatningen ställas in på mer än 1.

### 3. Rynkning

Differentialmatningen gör det lättare att rynka tunna tyger. Använd den för midjeresår, axlar, ärmslut, volanger m.m.

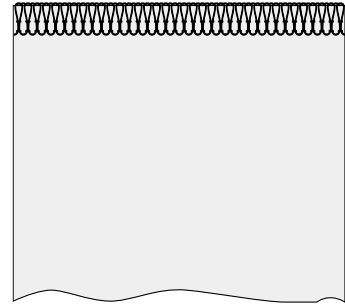
För bästa rynkeffekt bör differentialmatningen ställas in på mellan 1,5 och 2.

Det kan också vara bra att öka nåltrådsspänningen och öka stygnlängden.

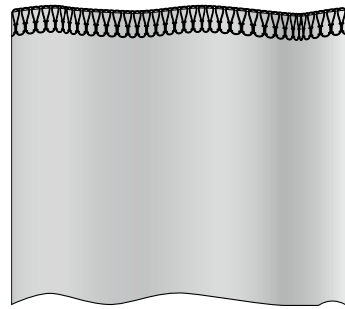
### Viktigt

Den exakta inställningen beror på tygets tjocklek och elasticitet. Stygnlängden kan påverka inställningen. Ju länge stygn, desto mer dras tyget ihop.

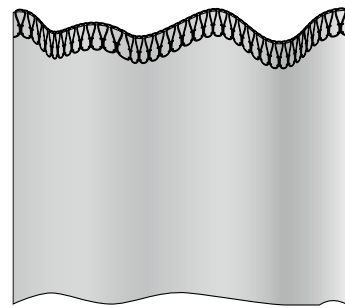
Provsy alltid på en bit av det tyg du ska använda för att hitta de bästa inställningarna.



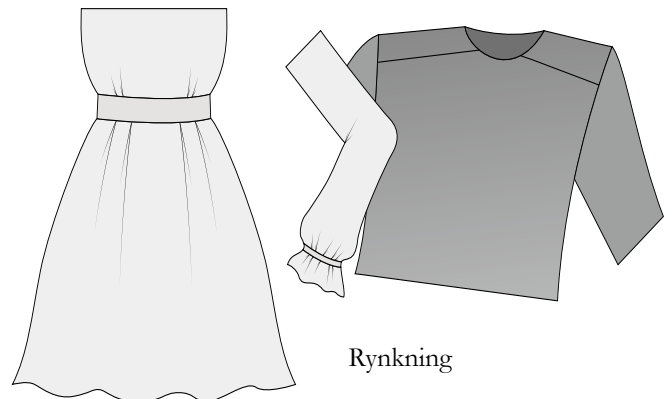
Sömmar som varken töjer eller drar sig



Sömmen drar sig



Tyget töjer sig



Rynkning

## 3. SKÖTSEL AV MASKINEN

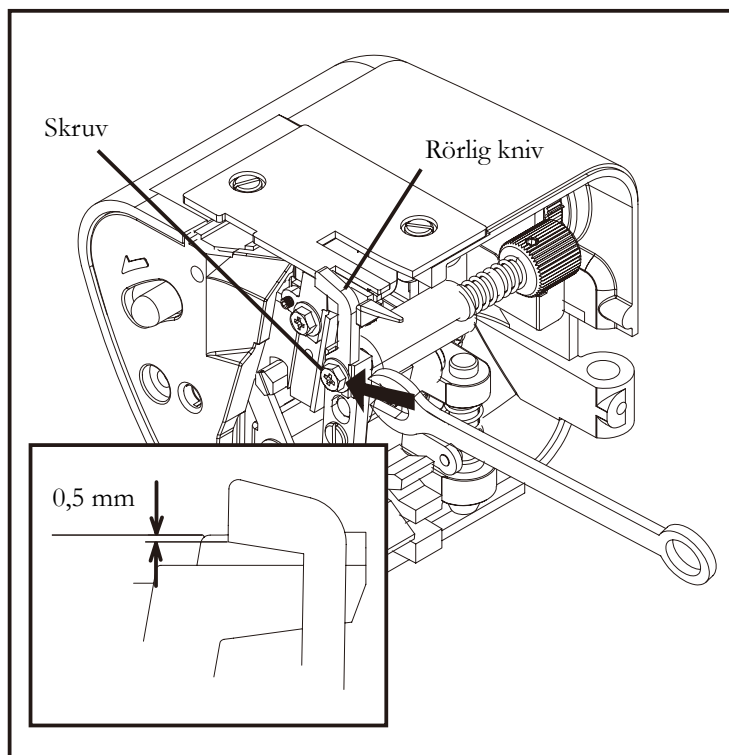
### Byta den rörliga kniven

Så här byter du den rörliga kniven om den blir slö. En reservkniv medföljer som tillbehör.

*OBS! Den fasta kniven är tillverkad av ett extra hårt legerat material och behöver inte bytas.*

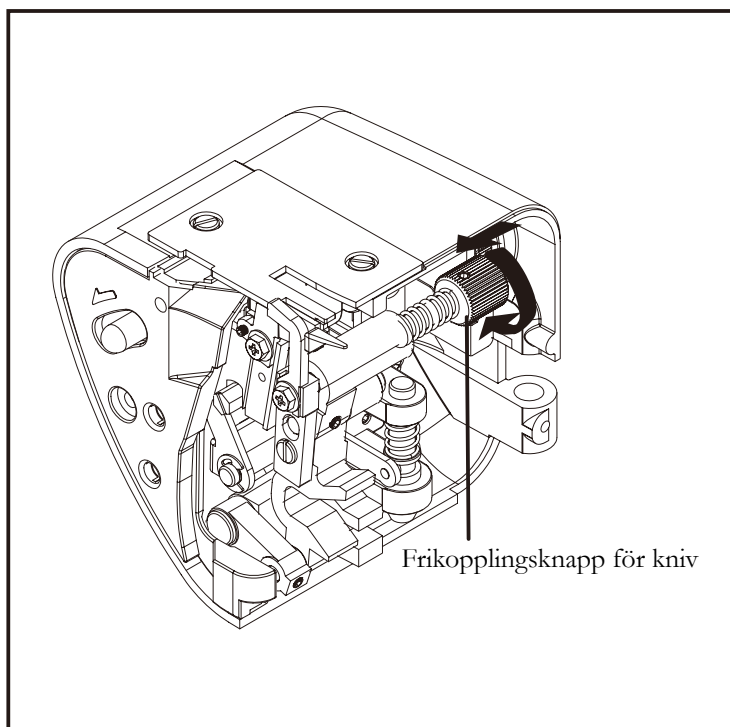
**DRA FÖRST UT ELKONTAKTEN UR VÄGGUTTAGE.**

1. Lossa skruven och ta bort den rörliga kniven.
2. Stäng arbetsbordet. Sänk den nedre knivens drivarm till det lägsta läget genom att vrida handhjulet mot dig. I det här läget sätter du den nya kniven på plats och fäster den med en skruv. **KONTROLLERA ATT DEN RÖRLIGA KNIVENS KANT HAMNAR CA 0,5 MM UNDER DEN FASTA KNIVENS YTA.**



### Koppla ur den rörliga kniven

Om du vill sy utan att maskinen skär tyget öppnar du arbetsbordet och kopplar ur den rörliga kniven genom att pressa frikopplingsknappen åt vänster och vrida den mot dig såsom bilden visar. Tygkanten får inte vara bredare än den inställda överkastningsbredden eftersom den övre griparen och nålen då kan skadas.



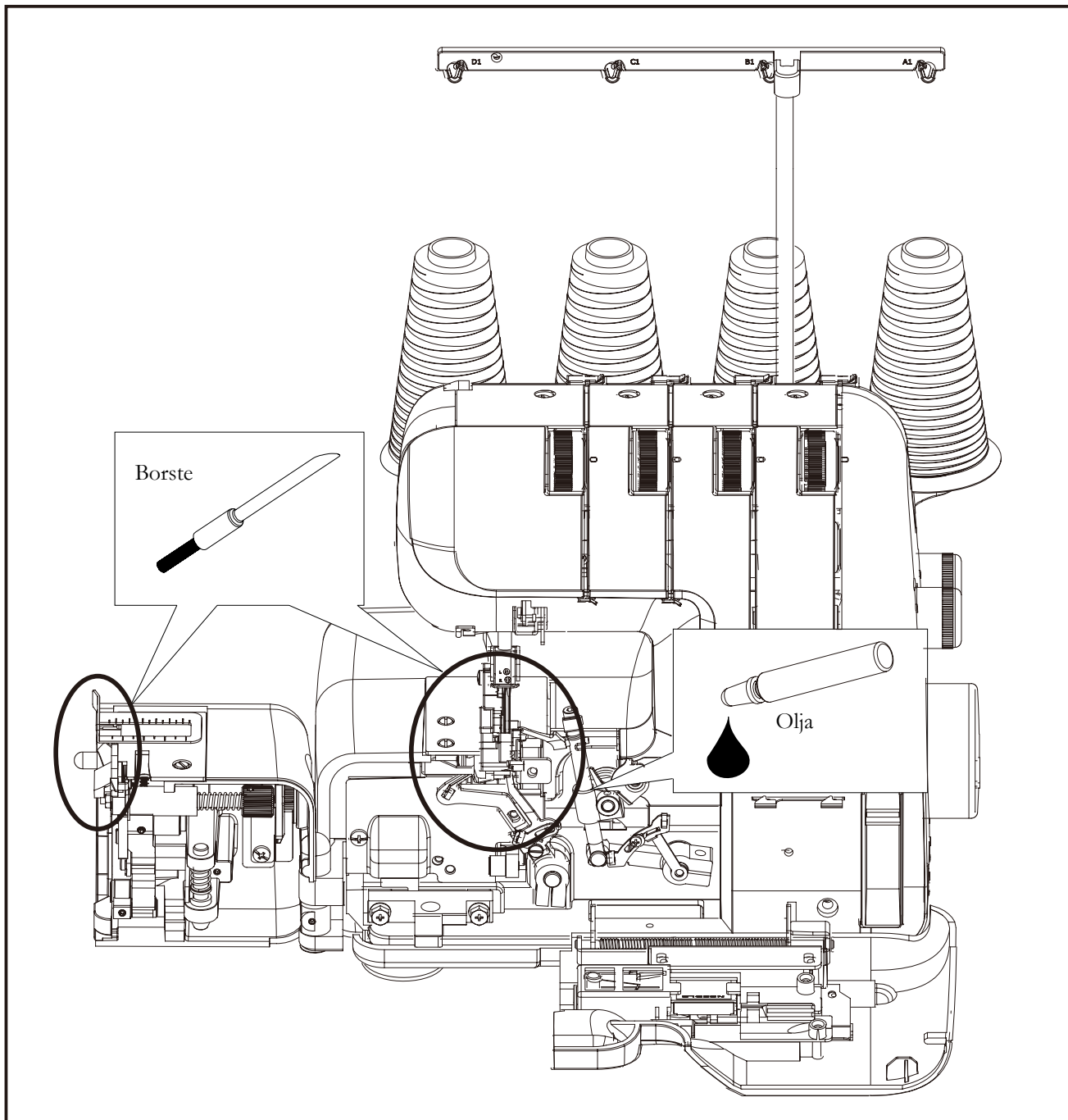


## Rengöring och smörjning

För att maskinen ska fungera som den ska måste den hållas ren och välsmord.  
DRA FÖRST UT MASKINENS ELSLADD UR VÄGGUTTAGET.

1. Öppna frontluckan och arbetsbordet. Ta bort allt damm och ludd med den medföljande borsten.
2. Applicera några droppar olja på de punkter som markeras med pilar i bilden nedan.

ANVÄND ALLTID EN SYMASKINSOLJA AV GOD KVALITET.



## 4. HANTERA PRESTANDAPROBLEM

PROBLEM	MÖJLIG ORSAK	ÅTGÄRD
Ojämn stygn	<ol style="list-style-type: none"> <li>1. Fel trådspänning</li> <li>2. Fel nålstorlek</li> <li>3. Maskinen har trätts på fel sätt</li> <li>4. Dragit i tyget</li> <li>5. Pressarfoten sitter löst</li> </ol>	<ol style="list-style-type: none"> <li>1. Justera trådspänningen</li> <li>2. Välj en nålstorlek som passar för tråden och tyget</li> <li>3. Trä om maskinen</li> <li>4. Dra inte tyget när du syr, utan styr det bara försiktigt.</li> <li>5. Sätt fast pressarfoten</li> </ol>
Nålen går av	<ol style="list-style-type: none"> <li>1. Dragit i tyget</li> <li>2. Fel nålstorlek</li> <li>3. Nålen sitter inte som den ska</li> <li>4. Pressarfoten sitter löst</li> </ol>	<ol style="list-style-type: none"> <li>1. Dra inte tyget när du syr, utan styr det bara försiktigt.</li> <li>2. Välj en nålstorlek som passar för tråden och tyget</li> <li>3. Sätt fast nålen på rätt sätt</li> <li>4. Sätt fast pressarfoten</li> </ol>
Sömmen drar sig	<ol style="list-style-type: none"> <li>1. Fel trådspänning</li> <li>2. Böjd eller trubbig nål</li> <li>3. Felaktigt inställd differentialmatning</li> </ol>	<ol style="list-style-type: none"> <li>1. Justera trådspänningen</li> <li>2. Sätt i en ny nål</li> <li>3. Ställ in den på mindre än 1</li> </ol>
Tyget töjer sig	Felaktigt inställd differentialmatning	Ställ in den på 1 eller högre
Hoppstygn	<ol style="list-style-type: none"> <li>1. Maskinen har trätts på fel sätt</li> <li>2. Fel nålstorlek</li> <li>3. Böjd eller trubbig nål</li> <li>4. Nålen sitter inte som den ska</li> </ol>	<ol style="list-style-type: none"> <li>1. Trä om maskinen</li> <li>2. Välj en nålstorlek som passar för tråden och tyget</li> <li>3. Sätt i en ny nål</li> <li>4. Sätt fast nålen på rätt sätt</li> </ol>
Trådarna går av	<ol style="list-style-type: none"> <li>1. Maskinen har trätts på fel sätt</li> <li>2. Böjd nål</li> <li>3. För hög trådspänning</li> <li>4. Nålen sitter inte som den ska</li> <li>5. Trassel på trådrullen</li> <li>6. Trådledarstativet har inte dragits ut</li> </ol>	<ol style="list-style-type: none"> <li>1. Trä om maskinen</li> <li>2. Sätt i en ny nål</li> <li>3. Justera trådspänningen</li> <li>4. Sätt fast nålen på rätt sätt</li> <li>5. Sätt fast trådrullen på rätt sätt</li> <li>6. Dra ut trådledarstativet helt</li> </ol>



